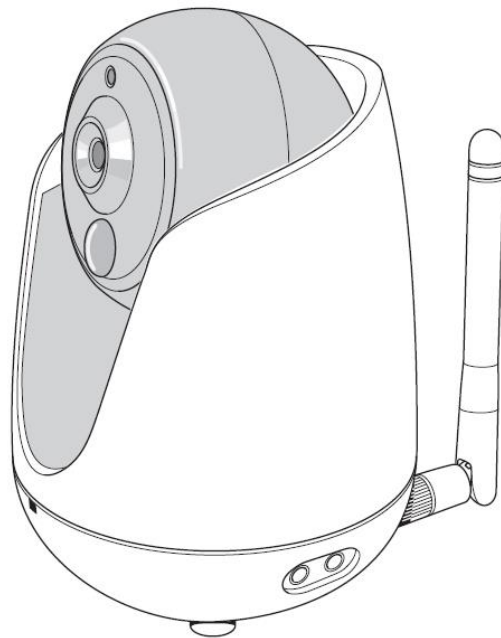


WIPC-303W

Instrukcja obsługi





Wi-Fi
2.4 GHz



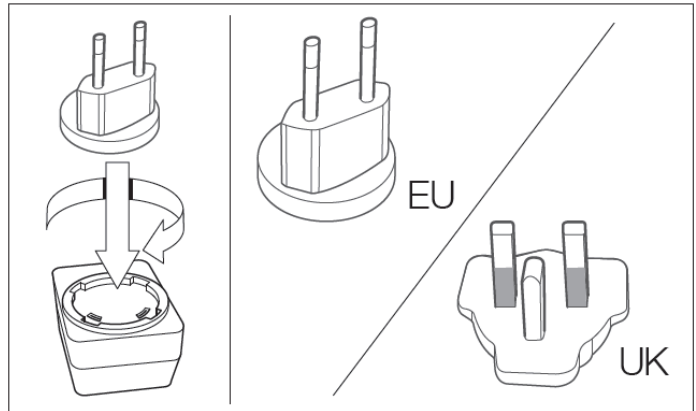
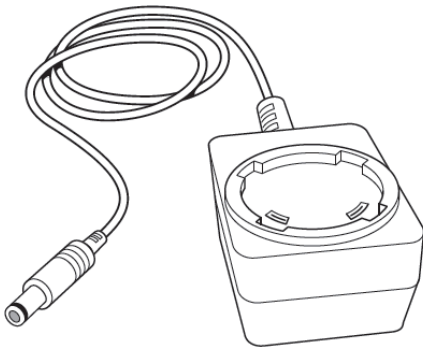
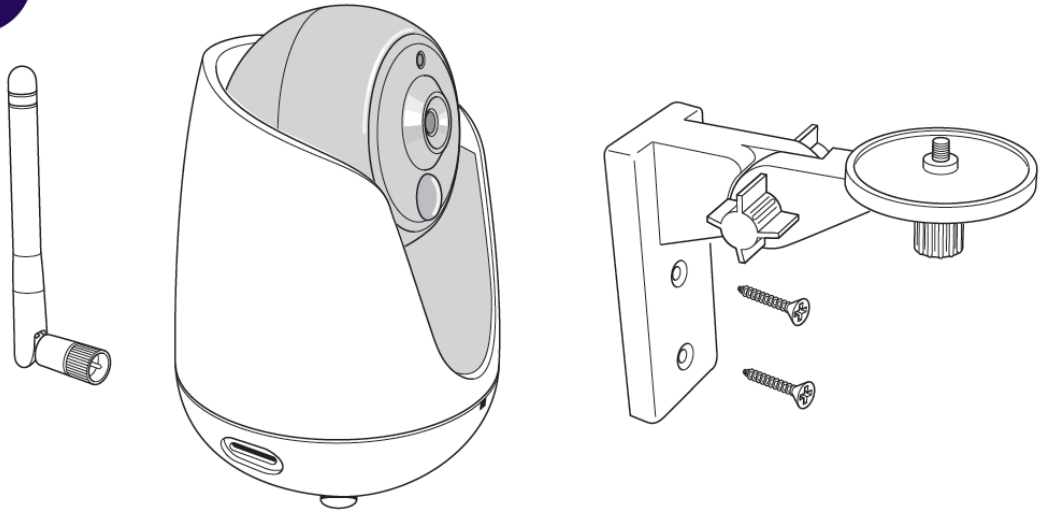
Not included
MAX 32GB
MicroSD

Nie załączono
Non inclusa
Non inclus
No incluido



Reset
Reiniciar
Zurücksetzen
Réinitialiser



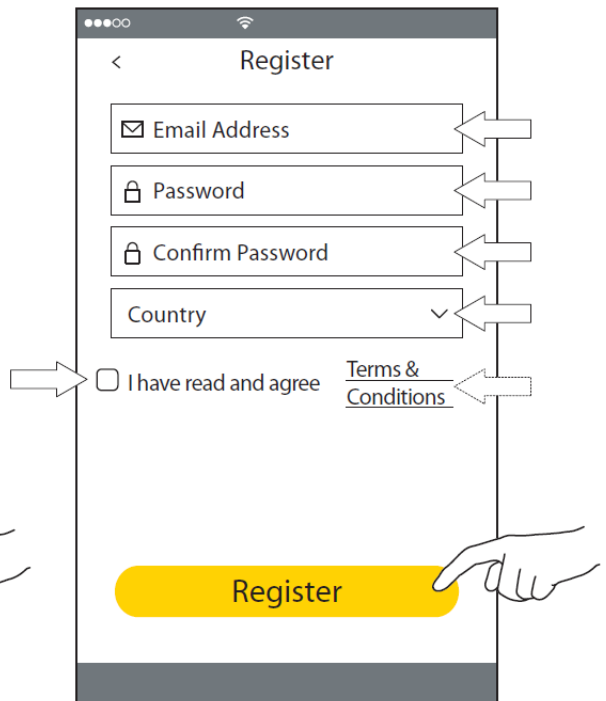
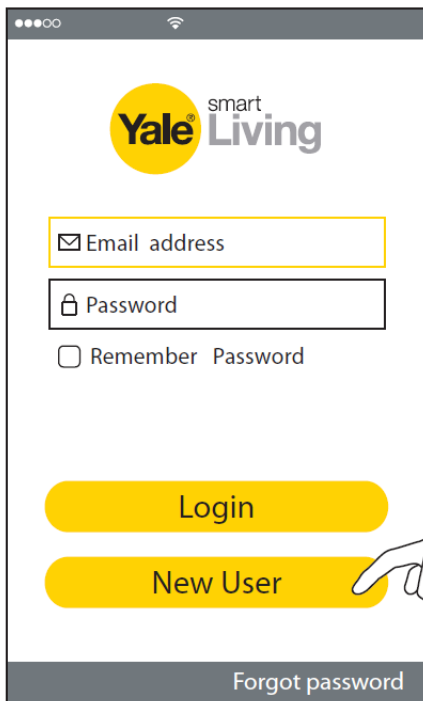
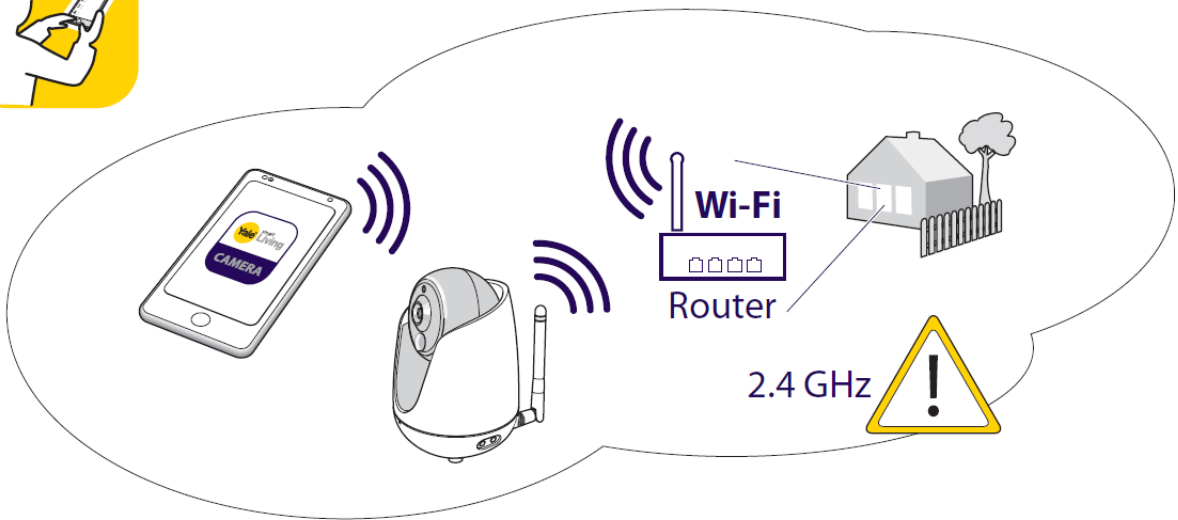


1

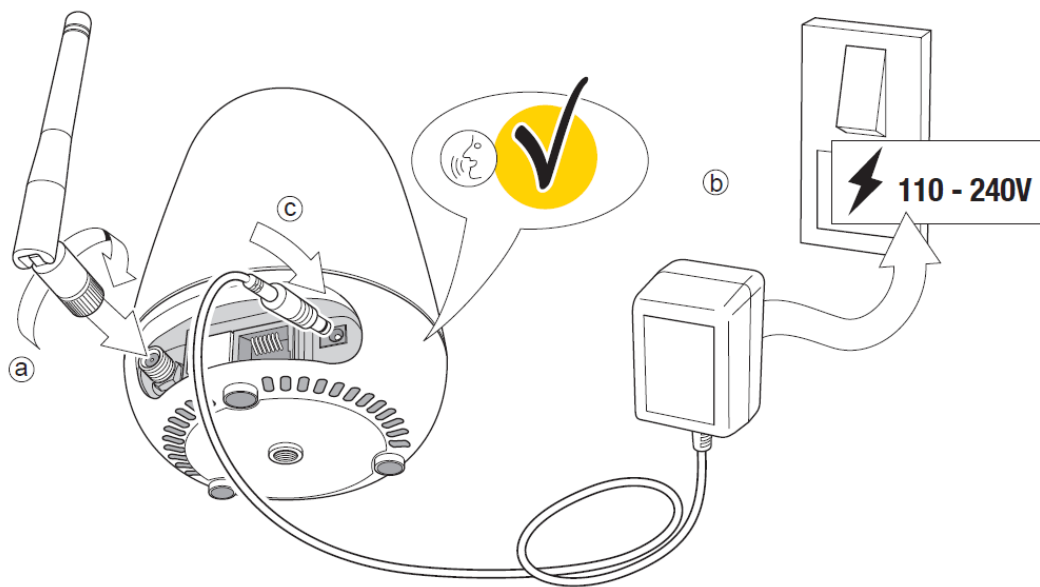
Yale Home View



2 Utwórz Konto



3

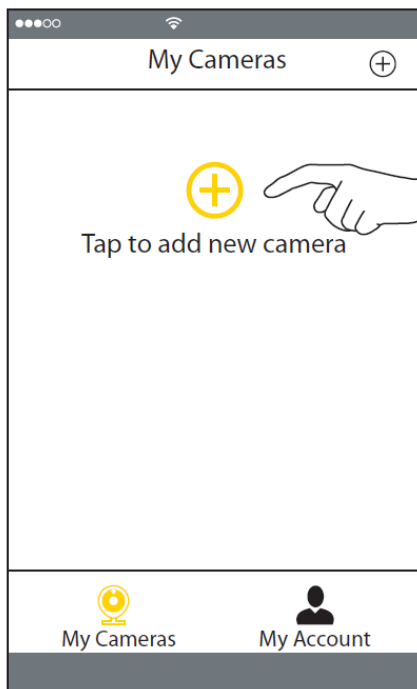


4

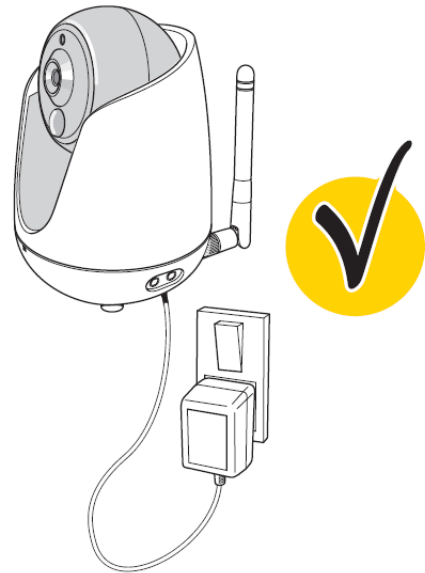
Aplikacja – konfiguracja kamery



1



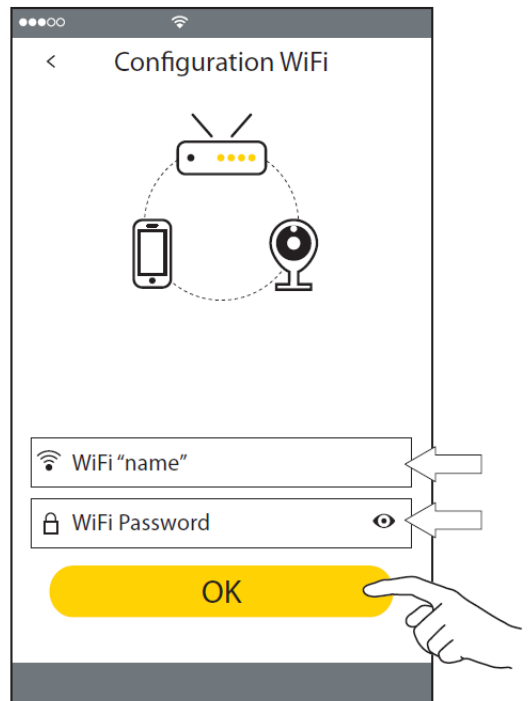
2



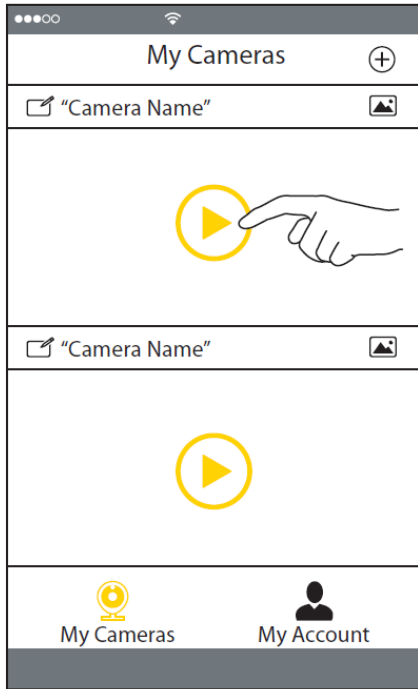
3



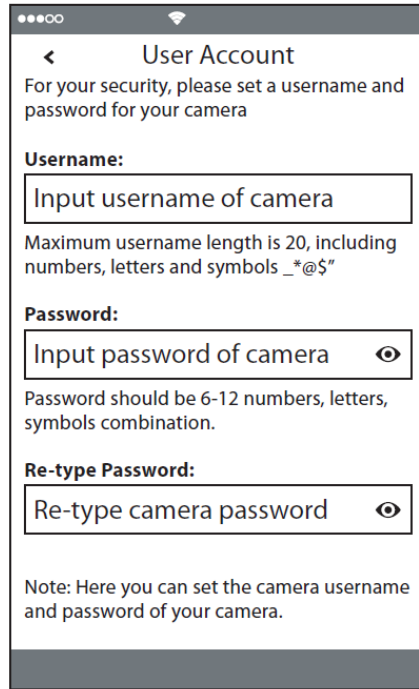
4



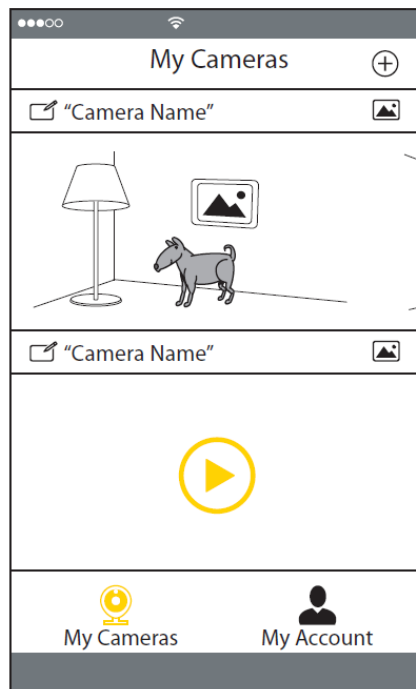
5



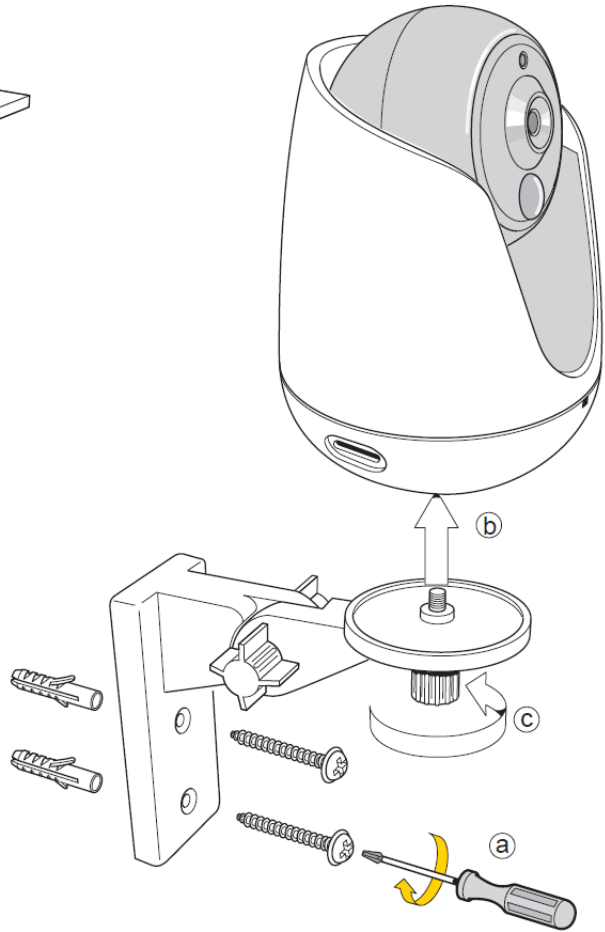
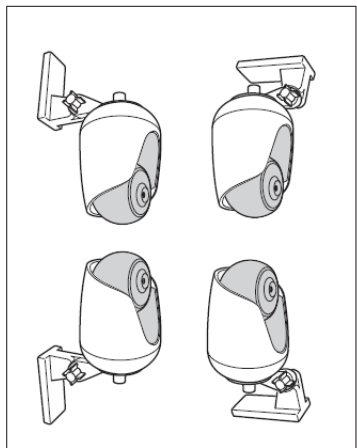
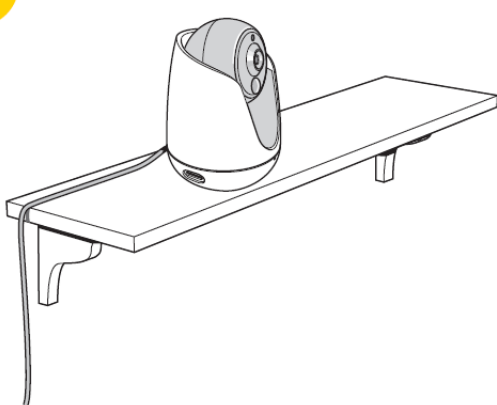
6



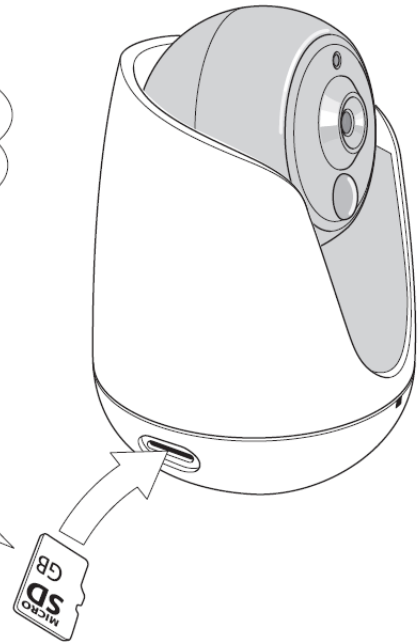
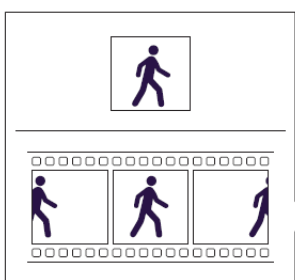
7



i

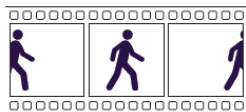


i

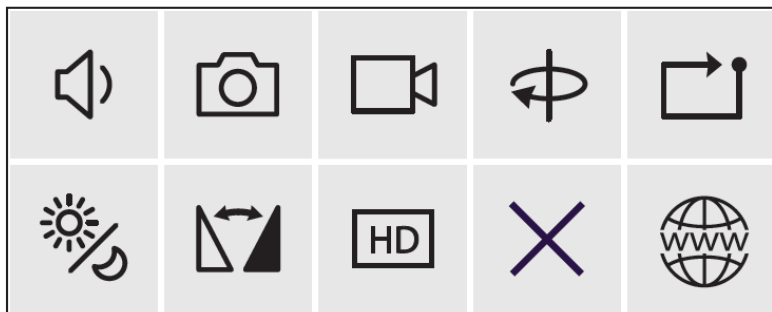
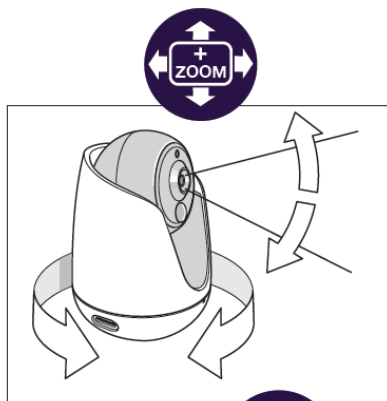




Video



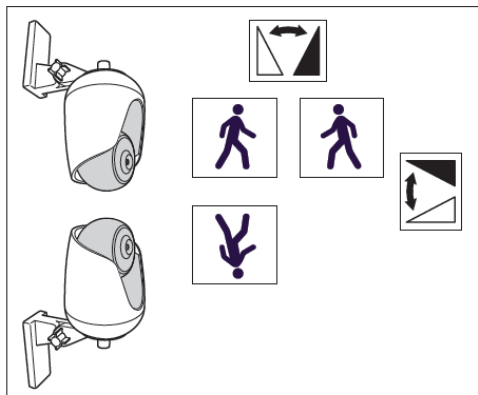
Photo



www.yalelock.pl



On / Off / Auto



**GB:**

Hereby, ASSA ABLOY Ltd., School Street, Willenhall, West Midlands, England Wv13 3PW declares that the radio equipment type WIPC-303W is in compliance with Directive 2014/53/EU. The full text of the EU declaration of conformity is available at the following internet address: www.yalelock.com/smart-living/doc

FR:

Le soussigné, ASSA ABLOY Ltd., School Street, Willenhall, West Midlands, England Wv13 3PW, déclare que l'équipement radioélectrique du type WIPC-303W est conforme à la directive 2014/53/UE. Le texte complet de la déclaration UE de conformité est disponible

à l'adresse internet suivante: www.yalelock.com/smart-living/doc

•• Message à destination des professionnels ••

Si vous souhaitez installer WIPC-303W dans votre société, vous devez obligatoirement demander une autorisation à la Commission Nationale de l'Informatique et des Libertés.

ES:

Por la presente, ASSA ABLOY Ltd., School Street, Willenhall, West Midlands, England Wv13 3PW declara que el tipo de equipo radioeléctrico WIPC-303W es conforme con la Directiva 2014/53/UE. El texto completo de la declaración UE de conformidad está disponible en la dirección Internet siguiente:

www.yalelock.com/smart-living/doc

DE:

Hiermit erklärt ASSA ABLOY Ltd., School Street, Willenhall, West Midlands, England Wv13 3PW, dass der Funkanlagentyp WIPC-303W der Richtlinie 2014/53/EU entspricht. Der vollständige Text der EU-Konformitätserklärung ist unter der folgenden Internetadresse

verfügbar: www.yalelock.com/smart-living/doc

IT:

Il fabbricante, ASSA ABLOY Ltd., School Street, Willenhall, West Midlands, England Wv13 3PW, dichiara che il tipo di apparecchiatura radio WIPC-303W è conforme alla direttiva 2014/53/UE. Il testo completo della dichiarazione di conformità UE è disponibile al seguente indirizzo Internet: 22.5.2014 L 153/104 Gazzetta ufficiale dell'Unione

europea IT: www.yalelock.com/smart-living/doc

PL:

Niniejszym ASSA ABLOY Poland Sp. z o.o., ul. Jana Olbrachta 94, 01-102 Warszawa deklaruje, że specyfikacja urządzenia WIPC-303W jest w pełni zgodna z dyrektywą unijną nr 2014/53/UE. Pełny tekst dyrektywy dostępny jest powszechnie pod adresem: <http://eur-lex.europa.eu/legal-content/PL/TXT/PDF/?uri=CELEX:32014L0053&qid=1488277075761&from=PL>

