



KASETA ZEWNĘTRZNA DO WIDEODOMOFONÓW EURA CONNECT

VDA-34A3



Instrukcja obsługi oraz
karta gwarancyjna

SPIS TREŚCI

1. CHARAKTERYSTYKA	5
2. BUDOWA	5
3. INSTALACJA	5
4. SCHEMAT POŁĄCZEŃ KASETY ZEWNĘTRZNEJ Z INNYMI KOMPONENTAMI	7
5. OBSŁUGA	8
5.1. PROWADZENIE ROZMOWY WRAZ Z PODGLĄDEM	8
6. PROGRAMOWANIE	8
6.1. DODAWANIE BRELOKÓW UŻYTKOWNIKÓW	8
6.2. USUWANIE KART UŻYTKOWNIKÓW	8
7. SPECYFIKACJA TECHNICZNA	10

UWAGI WSTĘPNE

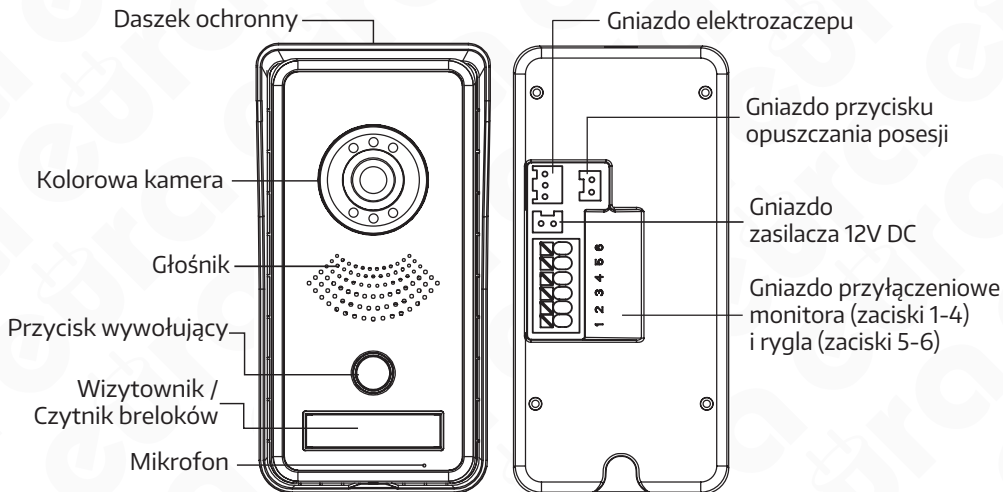
Przed montażem, podłączeniem i użytkowaniem urządzenia prosimy o dokładne zapoznanie się z niniejszą instrukcją obsługi. W razie jakichkolwiek problemów ze zrozumieniem jej treści prosimy o skontaktowanie się ze sprzedawcą urządzenia. Samodzielny montaż i uruchomienie urządzenia jest możliwe pod warunkiem używania odpowiednich narzędzi. Niemniej zalecane jest dokonywanie montażu urządzenia przez wykwalifikowany personel.

Importer nie odpowiada za uszkodzenia mogące wynikać z nieprawidłowego montażu czy eksploatacji urządzenia oraz z dokonywania samodzielnych napraw i modyfikacji.

1. CHARAKTERYSTYKA

Wyposażona w daszek ochronny kaset zewnętrzna VDA-34A3 o współczynniku ochrony IP44, umożliwia prawidłową pracę wideodomofonu nawet w trudnych warunkach atmosferycznych. Wejście na posesje może być realizowane za pomocą czytnika zbliżeniowego obsługującego breloki i karty. Wysokiej jakości kamera zapewnia doskonałe parametry obrazu, również w nocy - dzięki 5 diodom LED (światło białe) - umożliwiając podgląd otoczenia kasety zewnętrznej przy niedostatecznym natężeniu oświetlenia.

2. BUDOWA MODUŁU ZEWNĘTRZNEGO (KAMERY)



Rys. 1. Budowa kasety VDA-34A3

3. INSTALACJA

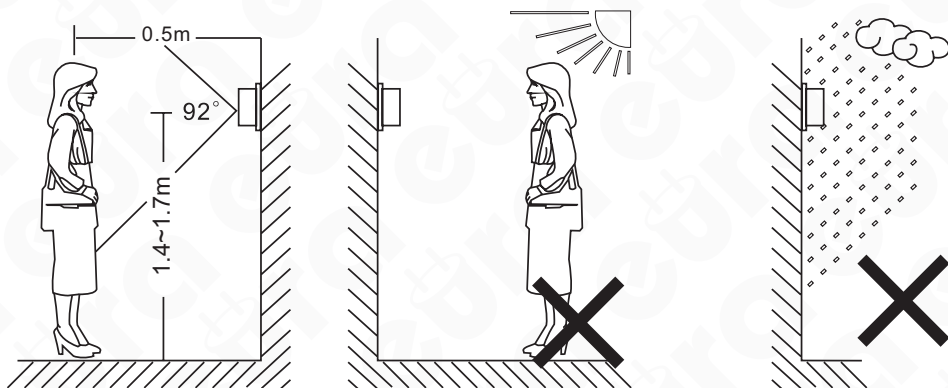
Moduł zewnętrzny jest fabrycznie przystosowany do montażu natynkowego.

UWAGA!

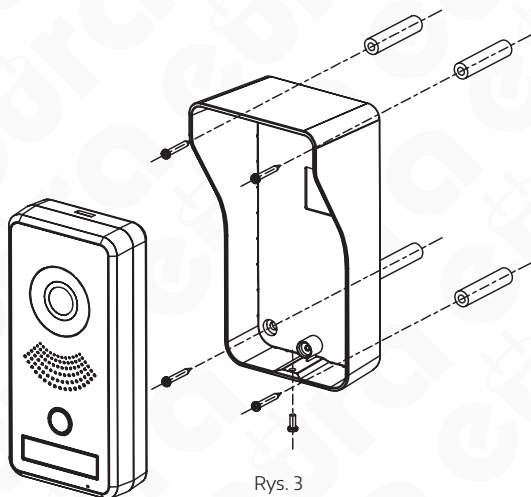
Właściwie umiejscowienie modułu zewnętrznego kamery decyduje o komforcie pracy z urządzeniem. Stąd zaleca się przed wykonaniem otworu montażowego, doświadczone dobrać miejsca montażu modułu zewnętrznego. W tym celu należy najpierw zainstalować moduł wewnętrzny monitora łącząc go (wg zaleceń „Instalacja modułu wewnętrznego monitora”) z modułem zewnętrznym kamery, który na czas prób winna przytrzymać inna osoba. Kolejno należy podłączyć zasilanie sieciowe i przystąpić do wyboru właściwego miejsca montażu. Osoba przytrzymująca moduł winna wywołać drugą osobę znajdującą się przy monitorze poprzez naciśnięcie przycisku. W tym czasie osoba przy monitorze winna obserwować pole widzenia kamery. Osoba przytrzymująca moduł kamery, na podstawie sugestii swojego rozmówcy, musi ustawić ją w położeniu optymalnym. Położenie to należy zaznaczyć i dopiero wtedy przystąpić do wykonania otworów montażowych.

UWAGA!

W razie montażu kasety zewnętrznej w miejscu niezabezpieczonym przed opadami atmosferycznymi konieczne jest zainstalowanie osłony nad modułem, która uniemożliwi przedostanie się wody do jego wnętrza. Uszkodzenia spowodowane zalaniem modułu nie są objęte gwarancją!



Rys. 2



Rys. 3

Sposób montażu:

1. Odkręcić dolną śrubę mocującą i oddzielić kasetę modułu zewnętrznego od daszka ochronnego.
2. Poprzez 4 otwory w dnie daszka odznaczyć na ścianie miejsca na kołki montażowe.
3. W zaznaczonych miejscach nawiercić 4 otwory $\varnothing 5\text{mm}$, a następnie umieścić w nich 4 kołki montażowe.
4. Za pomocą 4 wkrętów przymocować daszek modułu zewnętrznego do ściany.
5. Podłączyć do kasety modułu 4 żyły przewodu prowadzącego do monitora (rys. 4).
Umieścić kasetę modułu zewnętrznego w zamocowanym uprzednio do ściany daszku oraz przykręcić dolną śrubę mocującą.

UWAGA!

Nie należy dokonywać żadnych podłączeń ani przełączeń przewodów jeżeli urządzenie jest podłączone do zasilania. Nie przestrzeganie powyższego zalecenia może doprowadzić do uszkodzenia urządzenia!

Uwagi praktyczne dotyczące montażu modułu kamery

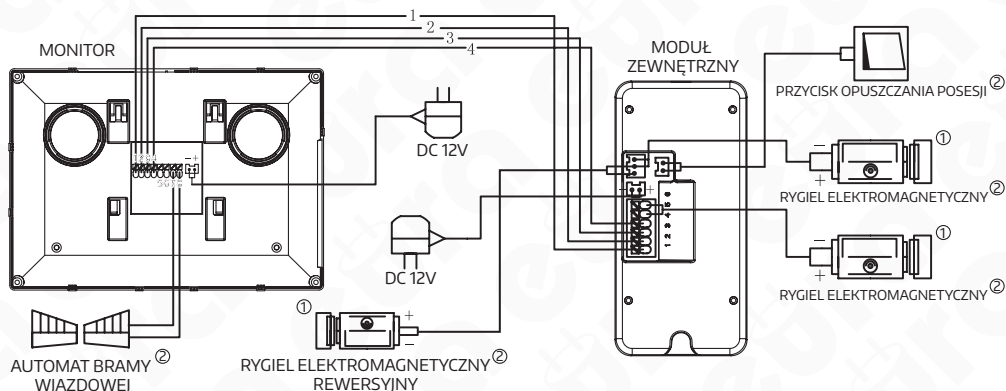
Należy unikać miejsc, w których obiektyw kamery narażony jest na bezpośrednie, prostopadłe działanie promieni światła (słońce, reflektory, oświetlenie uliczne) gdyż może to spowodować jej nieprawidłową pracę i bardzo znaczne osłabienie widoczności.

Inne sposoby montażu

Producent nie zaleca innych niż wymieniony powyżej sposób montażu, niemniej wykwalifikowani instalatorzy mogą dokonać niezbędnych zmian.

4. SCHEMAT POŁĄCZEŃ MODUŁU ZEWNĘTRZNEGO (KASETY ZEWNĘTRZNEJ) Z INNYMI KOMPONENTAMI

Schemat połączeń systemu w skład którego wchodzi: moduł zewnętrzny z kamerą, moduł wewnętrzny z monitorem, rygiel elektromagnetyczny, opcjonalny automat bramy wjazdowej lub garażowej, przycisk opuszczania posesji i zasilacze pokazano na rys. 4.



① **Uwaga!** Kaseata zewnętrzna VDA-34A3 umożliwia podłączenie wyłącznie jednego elektrozaczeplu, ale na trzy różne sposoby. Podłączenie większej ilości elektrozaczeplów grozi uszkodzeniem urządzenia.

② Element wyposażenia dodatkowego, nie wchodzi w skład zestawu.

Rys. 4. Schemat połączeń modułu zewnętrznego (kamery) VDA-34A3 z innymi komponentami

Podłączenie rygla elektromagnetycznego do modułu zewnętrznego jest domyślną konfiguracją. Tylko takie podłączenie umożliwia sterowanie wyjściem zarówno z pozycji monitora, jak i kasety zewnętrznej (zwolnienie rygla za pomocą czytnika RFID).

UWAGA!

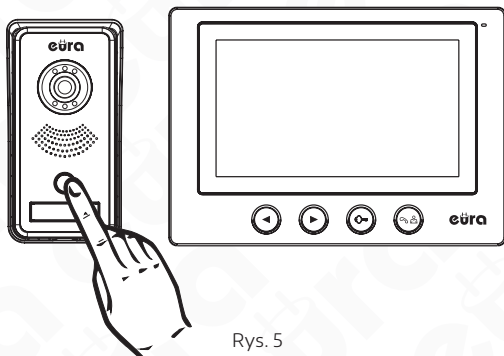
Wszelkie przewody energetyczne i telekomunikacyjne będące w bezpośrednim kontakcie z przewodami łączącymi moduł zewnętrzny z modułem wewnętrznym mogą wpłynąć niekorzystnie na działanie całego zestawu.

UWAGA!

Zalecane przekroje przewodów łączących oba moduły w zależności od ich długości powinny wynosić:

0 - 50m	4x0.5mm ²
50m - 100m	4x0.75mm ²

Połączenie z ryglem elektromagnetycznym powinno zostać przeprowadzone przewodem 2 x 1mm², podobnie w przypadku połączenia z opcjonalnym automatem bramy wjazdowej. Optymalnym rozwiązaniem będzie użycie jednego 4-żyłowego przewodu łączącego monitor z modułem zewnętrznym, jednego 2-żyłowego przewodu łączącego moduł zewnętrzny z ryglem elektromagnetycznym oraz jednego 2-żyłowego przewodu łączącego monitor z automatem bramy wjazdowej. Jeżeli użytkownik posiada inne przewody połączeniowe niż zalecane to dopuszcza się ich zastosowanie, niemniej należy dokonać próbnego podłączenia zestawu celem sprawdzenia poprawności jego działania.



Rys. 5

5. OBSŁUGA

5.1. PROWADZENIE ROZMOWY WRAZ Z PODGLĄDEM

W momencie, gdy osoba dzwoniąca wciśnie przycisk wywołujący na kasecie modułu zewnętrznego VDA-34A3 (rys. 5), w module wewnętrznym uruchamia się sygnał gongu oraz automatycznie pojawia się obraz na monitorze. Po naciśnięciu przycisku prowadzenia rozmowy w monitorze można prowadzić rozmowę. Osoba znajdująca się wewnątrz pomieszczenia ma możliwość zdalnego otwarcia drzwi (zwolnienia rygla elektromagnetycznego) naciskając przycisk na obudowie monitora lub zdalnego uruchomienia automatu bramy wjazdowej naciskając przycisk. Funkcja prowadzenia rozmowy wraz z podglądem uaktywni się na okres 2 minut i po tym czasie urządzenie powróci do trybu czuwania. W celu dalszej kontynuacji rozmowy należy powtórnie wcisnąć przycisk wywołania na module zewnętrznym lub wcisnąć kolejno przyciski: podglądu i prowadzenia rozmowy na module wewnętrznym. Dodatkową możliwością wejścia na teren posesji jest zbliżenie wcześniej zaprogramowanego breloka zbliżeniowego, który został przypisany do funkcjonowania z danym urządzeniem. Odpowiednia jasność obrazu, nasycenie kolorów, głośność rozmowy i melodię gongu możemy ustawić potencjometrami i przełącznikami na monitorze.

6. PROGRAMOWANIE

6.1. DODAWANIE BRELOKÓW UŻYTKOWNIKÓW

Urządzenie umożliwia dodanie breloków użytkownika, których zbliżenie przed czytnikiem umożliwia zwolnienie rygla. Zestaw zawiera dwa breloki administratora: brelok dodawania (Add Card) i brelok usuwania (Delete Card) oraz 5 breloków użytkowników. Aby dodać brelok użytkownika należy w trybie standardowej pracy urządzenia przeciągnąć brelok dodawania (Add Card) przed czytnikiem do momentu pojawienia się sygnału akustycznego. Następnie należy przeciągnąć przed czytnikiem nowy brelok użytkownika, po czym ponownie przeciągnąć brelok dodawania (Add Card) - pojawienie się sygnału akustycznego zatwierdzi pomyślne dodanie breloka.

6.2. USUWANIE BRELOKÓW UŻYTKOWNIKÓW

Aby usunąć brelok użytkownika należy w trybie standardowej pracy urządzenia przeciągnąć brelok usuwania (Delete Card) przed czytnikiem aż do momentu pojawienia się sygnału akustycznego. Następnie należy przeciągnąć przed czytnikiem brelok użytkownika, który chcemy usunąć z pamięci po czym ponownie przeciągnąć brelok usuwania (Delete Card) - pojawienie się sygnału akustycznego zatwierdzi pomyślne usunięcie breloka.

CZYSZCZENIE I KONSERWACJA POSZCZEGÓLNYCH ELEMENTÓW ZESTAWU

W wypadku zabrudzenia oka kamery należy ją czyścić wyłącznie miękką, lekko wilgotną szmatką z dodatkiem niewielkiej ilości środków myjących przeznaczonych do mycia elementów z tworzyw sztucznych.

UWAGA!

Używanie środków myjących opartych na bazie rozpuszczalników, benzyn itp. oraz środków zawierających substancje ściernie jest niedopuszczalne!

ZANIM WEZWIESZ SERWIS - PORADY PRAKTYCZNE

Przed oddaniem urządzenia do naprawy prosimy o zapoznanie się z poniższą listą, zawierającej kilka przykładów nieprawidłowego działania. Być może problem nie będzie wymagał interwencji serwisu. Poniższe ogólne porady nie uwzględniają objawów spowodowanych niewłaściwym połączeniem modułów systemu .

OBJAW	MOŻLIWE ROZWIĄZANIE
Brak obrazu na monitorze	Sprawdź czy została zachowana prawidłowa kolejność umieszczenia poszczególnych przewodów we wtyku łączącym kamerę zewnętrzną z monitorem. Poszczególne przewody łączące z modułem wewnętrznym z zewnętrznym muszą być połączone zgodnie ze schematem połączeniowym (patrz rys. 4).
Obraz na monitorze jest bardzo jasny	Sprawdź czy kamera nie jest oświetlana bezpośrednio padającymi promieniami światła (np. słońce, reflektory, oświetlenie uliczne), w tym przypadku konieczna będzie zmiana położenia modułu zewnętrznego.
Podczas prowadzenia rozmowy lub używania funkcji „podglądu” na ekranie monitora pojawiają się przypadkowe zakłócenia	Należy wykluczyć możliwość oddziaływania na zestaw silnych pól elektromagnetycznych, które mogą generować np. telefony komórkowe czy inne urządzenia telekomunikacyjne .
Obraz na monitorze jest „zamglony”	Należy sprawdzić, czy zewnętrzna obudowa kamery nie jest zabrudzona. W razie konieczności należy ją wyczyścić, postępując zgodnie z zaleceniami punktu, dotyczącego konserwacji i czyszczenia. W wyniku zmian temperatury zewnętrznej na module kamery może osadzać się rosa a w okresie zimowym obudowa może ulegać oszronieniu. W wypadku wody można ją usunąć poprzez wytarcie miękką szmatką. Podobnie szron można usunąć używając ogrzanej szmatki. Nigdy nie należy używać przedmiotów mogących porysować plastikową osłonę kamery.
Przy niewystarczającym oświetleniu modułu zewnętrznego obraz na monitorze jest mniej wyraźny i zanikają kolory	Jest to zjawisko normalne, występujące przy niedostatecznym oświetleniu modułu zewnętrznego zawierającego tego typu kamerę kolorową. W celu poprawienia jakości obrazu w nocy, należy zastosować dodatkowe oświetlenie zewnętrzne w pobliżu kamery.

6. SPECYFIKACJA TECHNICZNA

Napięcie zasilania	12 V DC
Wymagany własny zasilacz	Tak
Parametry sygnału wideo	1Vp-p 75 Ohm CCIR
Ilość przewodów łączących	4
Ilość obsługiwanych lokali	1
Pobór mocy kasyety zewnętrznej (czuwanie / praca)	1,2 W / 3 W
Rozdzielczość obrazu	700 TVL
Kąt widzenia kamery w poziomie	46°
Typ przetwornika kamery	Kolor CMOS 1/4"
Czas aktywacji rygla	1 s / 5 s (sterowanie czytnik RFID) lub 3 s (sterowanie monitor)
Materiał obudowy	Stop aluminium, tworzywo sztuczne
Ilość obsługiwanych wyjść	1
Rodzaje wyjść	Wyjście 1: 12V DC 350mA
Sposób montażu kasyety zewn.	Natynkowy
Regulacja położenia oka kamery	Nie
Oświetlenie nocne	5 diod LED (białe)
Czytnik zbliżeniowy	Tak
Daszek ochronny	Tak
Współczynnik ochrony	IP44
Temperaturowy zakres pracy kasyety	-15°C ~ +50°C
Wymiary kasyety zewn. (W x SZ x G)	157 x 80 x 62 mm
Waga netto kasyety	235 g

KARTA GWARANCYJNA

nazwa wyrobu: **KASETA ZEWNĘTRZNA**

model: **VDA-34A3**

data sprzedaży

pieczęć punktu sprzedaży i podpis sprzedawcy

OGÓLNE WARUNKI NAPRAW GWARANCYJNYCH

1. Eura-Tech Sp. z o.o. z siedzibą w Wejherowie przy ul. Przemysłowej 35A (zwany dalej „Gwarantem”), gwarantuje sprawne działanie wskazanego w Gwarancji urządzenia (zwanego dalej „Produktem”).
2. Gwarancja jest udzielana na okres 24 miesięcy, pod warunkiem użytkowania Produktu zgodnie z warunkami techniczno-eksploatacyjnymi opisanymi w instrukcji obsługi oraz przyjętymi standardami. Gwarancja obowiązuje na terenie Rzeczypospolitej Polskiej. Na wybrane produkty np. sygnalizatory czadu czas obowiązywania gwarancji może być dłuższy, co każdorazowo określone jest już przy samym produkcie.
3. Prawa i obowiązki Gwarranta oraz Nabywcy Produktu reguluje treść postanowień ujętych w niniejszej Gwarancji, z którymi Nabywca powinien się zapoznać przed zakupem. Zakup Produktu jest równoznaczny z akceptacją warunków niniejszej Gwarancji.
4. Datą, od której obowiązuje czas trwania Gwarancji, jest data wystawienia dokumentu sprzedaży zapisana w Karcie Gwarancyjnej i dokumencie sprzedaży. Ujawnione w okresie trwania Gwarancji wady będą usunięte bezpłatnie przez Centralny Serwis Eura-Tech Sp. z o.o. (zwany dalej „Serwisem”).
5. Dokumentem potwierdzającym zawarcie powyższej umowy i tym samym uprawniającym do dochodzenia swoich praw jest prawidłowo wypełniona Karta Gwarancyjna wraz z dokumentem potwierdzającym zakup (paragon fiskalny, faktura VAT). Jakikolwiek zmiany (zamazania, wytarcia, przekreślenia, poprawki itp.) w Karcie Gwarancyjnej powodują jej unieważnienie.
6. W przypadku Produktów nie posiadających Kart Gwarancyjnych (np. dzwonki bezprzewodowe, gongi, sygnalizatory, wykrywcze i inne), dokumentem potwierdzającym zawarcie umowy jest dokument sprzedaży (paragon fiskalny, faktura VAT).
7. Naprawa gwarancyjna nie obejmuje czynności przewidzianych w Instrukcji Obsługi, do wykonania których zobowiązany jest Nabywca we własnym zakresie i na własny koszt (np.: zainstalowanie, konfiguracja, optymalne zabezpieczenie przed działaniem warunków zewnętrznych, konserwacja, ewentualny demontaż itp.).
8. Gwarancja nie są objęte:
 - akcesoria / materiały eksploatacyjne takie jak: ramki oraz śruby montażowe, przewody, karty zbliżeniowe, zasilacze wraz z kablami zasilającymi, baterie oraz akumulatory czy inne elementy, które są dodatkowo dołączone do Produktów - ze względu na swój charakter posiadają okres żywotności eksploatacyjnej,
 - uszkodzenia mechaniczne, elektryczne, chemiczne i termiczne lub celowe uszkodzenia Produktu i wywołane nimi wady,
 - uszkodzenia i wady wynikające z niedbalstwa lub niezgodnego z Instrukcją Obsługi użytkownika, niedbałością użytkownika, niewłaściwym przechowywaniem czy konserwacją Produktu, a także stosowaniem Produktu niezgodnie z przepisami bezpieczeństwa i niezgodnie z jego przeznaczeniem,
 - uszkodzenia Produktu, który nie został prawidłowo zabezpieczony podczas transportu do Serwisu (np. brak opakowania transportowego, nie owinięcie Produktu odpowiednio w folię zabezpieczającą, unieruchomienie Produktu w opakowaniu itp.),
 - uszkodzenia Produktu, do którego Nabywca zgubił Kartę Gwarancyjną,
 - uszkodzenia powstałe w wyniku pożaru, powodzi, uderzenia pioruna (także pośredniego), czy też innych klęsk żywiołowych, nieprzewidzianych wypadków, zalania płynami, przepięciem w sieci elektrycznej, podłączenia do sieci elektrycznej w sposób niezgodny z Instrukcją Obsługi,
9. Gwarant zapewnia bezpłatne części zamienne oraz robociznę, zgodnie z warunkami podanymi w niniejszej Gwarancji, w okresie trwania Gwarancji, o którym mowa na ostatnich stronach Instrukcji Obsługi w rozdziale „Warunki Gwarancji”. Gwarancja obejmuje tylko i wyłącznie usterki Produktu spowodowane wadliwymi częściami i/lub defektami produkcyjnymi.
10. Zgłoszenie reklamacyjne będzie rozpatrywane jedynie w przypadku, gdy reklamowany Produkt zostanie dostarczony do Serwisu wraz z:
 - Kartą Gwarancyjną (za wyjątkiem urządzeń wymienionych w pkt. 6),
 - prawidłowo wypełnionym Formularzem zgłoszenia naprawy
 - dowodem zakupu zawierającym datę oraz miejsce sprzedaży.
11. Otwieranie urządzenia bez wyraźnej zgody Serwisu, dokonywanie wszelkich napraw we własnym zakresie lub w nieautoryzowanym serwisie przez osoby nieupoważnione, będzie podstawą do unieważnienia Gwarancji.
12. Uszkodzony Produkt Nabywca zobowiązany jest dostarczyć do punktu sprzedaży lub bezpośrednio do Serwisu. Jeżeli reklamacja zostanie uznana przez Serwis za uzasadnioną, po naprawione Produkt zostaje odesłany do Nabywcy na koszt Gwarranta, korzystając z usług spedycji kurierskich, z którymi Gwarant ma aktualnie nawiązaną współpracę (GLS).
13. Dostarczenie uszkodzonego Produktu jakikolwiek spedycji na koszt Gwarranta, bez wcześniejszego uzgodnienia z Serwisem, będzie skutkowało odmową przyjęcia paczki.
14. Ewentualne wady lub uszkodzenia Produktu ujawnione i zgłoszone w okresie trwania Gwarancji będą usunięte bezpłatnie w terminie 14 dni kalendarzowych. W uzasadnionych przypadkach termin ten może ulec przedłużeniu, wówczas Nabywca zostanie poinformowany o przybliżonym czasie naprawy. Bieg terminu naprawy rozpoczyna się pierwszego dnia roboczego następującego po dniu dostarczenia Produktu do Serwisu.
15. Wadliwy Produkt lub jego części, które zostaną wymienione, stają się własnością Serwisu.
16. Przed przystąpieniem do ewentualnej naprawy, Serwis każdorazowo dokonuje oględzin i oceny stopnia uszkodzenia reklamowanego Produktu. W przypadku stwierdzenia, że Produkt:
 - jest sprawny,
 - był instalowany oraz podłączony niezgodnie z zaleceniami zawartymi w Instrukcji Obsługi,
 - uległ uszkodzeniu ewidentnie z winy Nabywcy,
 - ma zerwaną plombę,
 - spełnia warunki podane w pkt. 8,wówczas Serwis traktuje takie zgłoszenie reklamacyjne za nieuzasadnione i może obciążyć Nabywcę kosztami transportu oraz diagnozy urządzenia, zgodnie z obowiązującym w Serwisie Cennikiem Usług Napraw Odpłatnych.
17. Nabywcy przysługuje prawo do wymiany Produktu na inny, posiadający te same lub zbliżone parametry techniczne i eksploatacyjne, jeżeli:
 - w okresie trwania Gwarancji, Serwis dokona 3 napraw, a Produkt nadal będzie wykazywał wady uniemożliwiające używanie go zgodnie z przeznaczeniem,
 - Serwis uzna, że usunięcie wady jest niemożliwe lub w terminie określonym w pkt. 14,
 - naprawa może spowodować nadmierne koszty po stronie Serwisu.
18. W skrajnych przypadkach, po wcześniejszym skonsultowaniu się z Nabywcą, Serwis ma możliwość:
 - przedłużenia okresu naprawy Produktu, jeżeli wymagane naprawy nie mogą być wykonane z powodu nieprzewidzianych okoliczności, takich jak: trudności związane z importem urządzenia i/lub części zamiannych, przepisy prawne uniemożliwiające wykonanie naprawy itp.,
 - podjąć decyzję o zwrocie należności zgodnie i na podstawie ceny z faktury zakupowej, w przypadku, gdy nie ma możliwości wymiany Produktu na inny.
19. Gwarant jak i Serwis nie ponosi odpowiedzialności za uszkodzenia innych urządzeń w wyniku awarii Produktu.
20. Nabywca nie ma prawa do domagania się zwrotu utraconych korzyści o wartości zawiązu z awarią Produktu.
21. Brak odbioru naprawionego Produktu po upływie 4 tygodni od terminu naprawy określonego w pkt. 14, będzie traktowane jako bezpłatne zrzeczenie się Produktu na rzecz Serwisu. Serwis może przekazać Produkt na cele charytatywne lub w wykorzystaniu jego części na potrzeby Serwisu.
22. W przypadku podejrzenia naruszenia przesyłki lub uszkodzenia przesyłanego Produktu w trakcie transportu, prosimy o stosowanie następującej procedury:
 - po otrzymaniu przesyłki należy każdorazowo sprawdzić stan opakowania w obecności pracownika spedycji (przesyłka powinna być zabezpieczona taśmą i/lub pieczęcią Serwisu), jeżeli tak nie jest lub jest w jakikolwiek sposób jest naruszona, oznacza to, że przesyłka była otwierana przez osoby nieuprawnione),
 - każdorazowo należy rozpakować i sprawdzić zawartość przesyłki w obecności pracownika spedycji, a w przypadku stwierdzenia uszkodzenia zawartości paczki lub jakichkolwiek braków, wspólnie sporządzić stosowny protokół.
23. Gwarancja na Produkt nie wyłącza ani nie ogranicza uprawnień kupującego wynikających z niezgodności towaru z umową.

Centralny Serwis Eura-Tech Sp. z o.o.
Przemysłowa 35a
84-200 Wejherowo
pon. - pt. 08:00 - 17:00
e-mail: serwis@eura-tech.eu

Zużyte urządzenie elektryczne lub elektroniczne nie może być składowane (wyrzucone) wraz z innymi odpadami pochodzącymi z gospodarstw domowych. Aby uniknąć szkodliwego wpływu na środowisko naturalne i zdrowie ludzi, zużyte urządzenie należy składować w miejscach do tego przeznaczonych.

W celu uzyskania informacji na temat miejsca i sposobu bezpiecznego składowania zużytego produktu należy zwrócić się do organu władz lokalnych lub firmy zajmującej się recyklingiem odpadów.



Informacje na temat miejsca zbierania zużytego sprzętu elektrycznego i elektronicznego znaleźć można na stronie organizacji odzysku <http://www.elektroeko.pl>



Deklaracja zgodności UE do niniejszego urządzenia znajduje się
na stronie internetowej <http://www.eura-tech.eu>



EURATECH Sp. z o.o.

ul. Przemysłowa 35A, 84-200 Wejherowo
www.eura-tech.eu

Wszystkie prawa zastrzeżone.

Zdjęcia, rysunki i teksty użyte w niniejszej instrukcji obsługi są własnością firmy „EURATECH” Sp. z o.o.
Powielanie, rozpowszechnianie i publikacja całości jak i fragmentów instrukcji są bez zgody autora zabronione!

Firma Eura-Tech Sp. z o.o. zastrzega sobie prawo do zmiany parametrów technicznych i modyfikacji instrukcji obsługi bez powiadamiania.
Jednocześnie informuje, że najaktualniejsza wersja instrukcji znajduje się na stronie Internetowej www.eura-tech.eu na podstronie danego produktu.