



KASETA ZEWNĘTRZNA

Eura 2 Easy

VDA-70A5



2EASY

Instrukcja obsługi oraz
specyfikacja techniczna

SPIS TREŚCI

1. CHARAKTERYSTYKA SYSTEMU EURA 2 EASY	3
2. BUDOWA KASET	4
3. OPIS ZACISKÓW ZEWNĘTRZNYCH I ELEMENTÓW REGULACYJNYCH.....	5
4. INSTALACJA KASET	6
5. SCHEMATY POŁĄCZEŃ KASETY Z RYGLEM ELEKTROMEAGNETYCZNYM.....	7
6. ROZBUDOWA ZESTAWU O DODATKOWE ELEMENTY	9
6.1. ROZBUDOWA ZESTAWU O DODATKOWE MONITORY	9
6.2. ROZBUDOWA ZESTAWU O DODATKOWE KASETY ZEWNĘTRZNE	11
7. STAN PODŚWIETLENIA LED KASETY ZEWNĘTRZNEJ	11
8. USTAWIENIA ADRESACJI KASETY ZEWNĘTRZNEJ.....	12
9. USTAWIENIA CZASU ZWALNIANIA RYGLA.....	12
10. DODATKOWY ZEWNĘTRZNY CZUJNIK RUCHU.....	13
11. DOBÓR DŁUGOŚCI PRZEWODÓW	13
12. SPECYFIKACJA TECHNICZNA	14
KARTA GWARANCYJNA.....	15

UWAGI WSTĘPNE

Przed montażem, podłączeniem i użytkowaniem urządzenia prosimy o dokładne zapoznanie się z niniejszą instrukcją obsługi. W razie jakichkolwiek problemów ze zrozumieniem jej treści prosimy o skontaktowanie się ze sprzedawcą urządzenia. Samodzielny montaż i uruchomienie urządzenia jest możliwe pod warunkiem używania odpowiednich narzędzi. Niemniej zalecane jest dokonywanie montażu urządzenia przez wykwalifikowany personel. Producent nie odpowiada za uszkodzenia mogące wynikać z nieprawidłowego montażu czy eksploatacji urządzenia oraz z dokonywania samodzielnych napraw i modyfikacji.

1. CHARAKTERYSTYKA SYSTEMU EURA 2 EASY

Dwużyłowy system Eura 2 Easy to wideodomofonowy system jedno- lub wielolokatorski, którego główną ideą jest prostota instalacji, uzyskana dzięki minimalizacji liczby użytych przewodów oraz zasilaczy sieciowych. Do połączenia poszczególnych modułów pracujących w systemie wystarcza przewód 2-żyłowy oraz 1 zasilacz sieciowy mogący obsłużyć maksymalnie 32 monitory oraz 4 stacje zewnętrzne. Dzięki zastosowaniu modulacji FM do przesyłania sygnału wideo oraz modulacji ASK do przesyłania danych sterujących, system wyróżnia się dużą odpornością na interferencje czyli bardzo dobrą jakością kolorów obrazu w każdym punkcie instalacji.

Oto podstawowe funkcje systemu:

- 2-żyłowy system połączeń przewodowych między modułami w każdym punkcie instalacji, sposób podłączania obu żył jest dowolny (bez polaryzacji sygnału),
- tylko 1 centralny zasilacz w całym systemie,
- łatwa i szybka instalacja dzięki użyciu prostych wtyczek oraz przełączników typu "DIP switch",
- możliwość zainstalowania większej ilości monitorów w obrębie 1 lokalu (z tym samym kodem użytkownika),

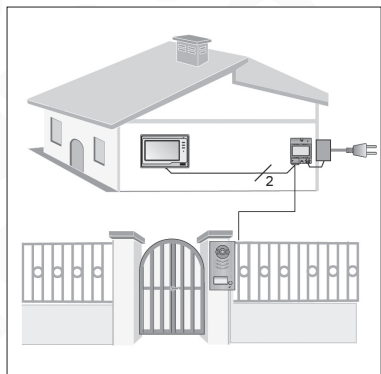
Maksymalna ilość stacji zewnętrznych lub kamer i ich możliwe konfiguracje w systemie Eura 2 Easy to:

- 4 stacje (kasety) zewnętrzne,
- Maksymalnie 32 monitory, maks. 4 monitory dla 1 użytkownika,
- Funkcja interkomu pomiędzy lokatorami w obrębie jednego systemu,
- Maksymalna odległość stacji zewnętrznej od najdalszego monitora 150 m.

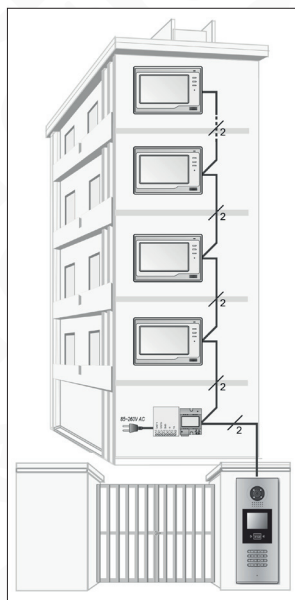
System można rozbudować tak, aby można było obsługiwać 2 niezależne rygle elektromagnetyczne.

Istnieje możliwość podłączenia dodatkowych kaset zewnętrznych i dodatkowego dzwonka (gongu wywołującego), a także możliwość sterowania oświetleniem (np. na klatce schodowej) lub innymi urządzeniami wyzwalanymi przekaźnikiem.

Podstawową konfigurację systemu Eura 2 Easy w budynku jednolokatorskim pokazano na rys. 1, zaś podstawową konfigurację systemu w budynku wielolokatorskim pokazano na rys. 2. Szczegółowy opis całego systemu Eura 2 Easy wraz z jego wszystkimi modułami jest przedmiotem oddzielnej instrukcji obsługi.



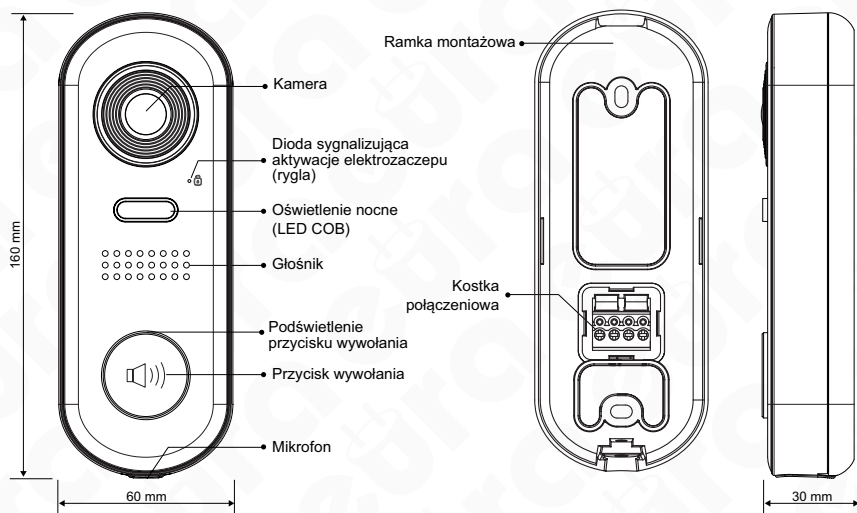
Rys. 1. Konfiguracja systemu 1-lokatorskiego



Rys. 2. Konfiguracja systemu wielolokatorskiego

2. BUDOWA KASSET

Budowę kaset zewnętrznych VDA-70A5 wraz z opisem elementów zewnętrznych pokazano na rys. 3.

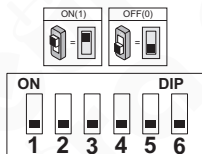


Rys. 3. Budowa i opis kasety zewnętrznej VDA-70A5

3. OPIS ZACISKÓW ZEWNĘTRZNYCH I ELEMENTÓW REGULACYJNYCH

Opis pinów oraz elementów regulacyjnych kaset VDA-70A5 pokazano na rys. 4.

1. Przełącznik DIP-Switch



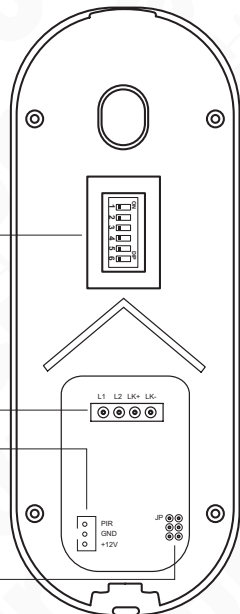
2. Piny połączeniowe



3. Złącze czujnika PIR



4. Ustawienie rodzaju rygla



Uwaga

Przełącznik DIP-switch znajduje się na tylnej części obudowy. Pod srebrną naklejką, po wykonaniu odpowiednich ustawień na przełączniku, należy naklejkę umieścić ponownie we właściwym miejscu.

Naklejką jest wodoodporna i spełnia rolę izolacji (patrz rys.5).

WARNING
Waterproof label,
Do not uncover!

Rys. 5.

Rys. 4. Piny i elementy regulacyjne

Uwaga:

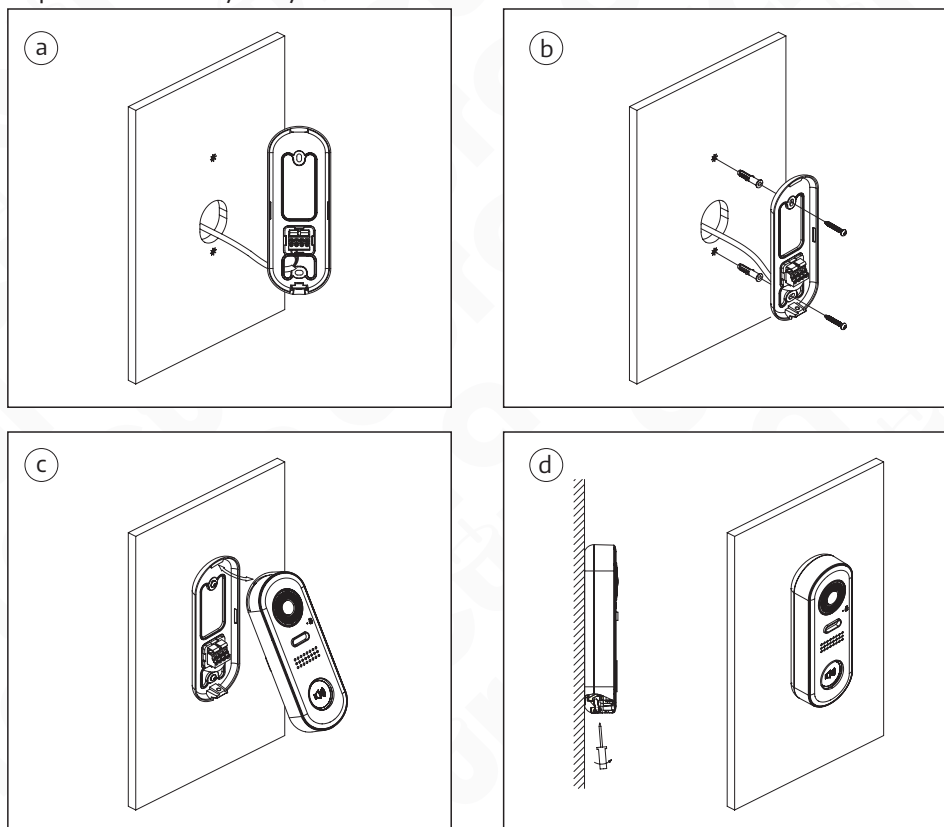
- Ustawienie zworyki zależy rodzaju rygla i jego zasilania (patrz rozdział 5)
- Piny połączeniowe – służą do połączenia kasety z 2-żyłową szyną systemu oraz rygłem elektromagnetycznym:
 - **L1, L2:** połączenie z szyną 2-żyłową, brak polaryzacji,
 - **LK+:** dodatni biegun zasilania rygla – przy wykorzystaniu wewnętrznego zasilania systemu (bez dodatkowego zasilacza dla rygla),
 - **LK-:** ujemny biegun zasilania rygla - tylko przy wykorzystaniu wewnętrznego zasilania systemu (bez dodatkowego zasilacza dla rygla).

Uwaga

W przełączniku DIP-switch, przełącznik DIP o numerze 6 jest nieaktywny.

4. INSTALACJA KASET

Kaseta VDA-70A5 przeznaczona jest do montażu natynkowego. Istnieje możliwość montażu kasety bramofonu na ścianie lub słupku. Prawidłowe sposoby instalacji kaset pokazane zostały na rys. 6.



Rys. 6. Instalacja kasety zewnętrznej VDA-70A5

W celu zainstalowania kasety na ścianie lub słupku należy:

1. Używając klucza dołączonego do zestawu odkręcić śrubę mocującą znajdującą się u dołu kasety i zdjąć przednią, metalową część obudowy.
2. Podłączyć przewody biegnące od monitora (monitorów), zasilacza oraz rygla elektromagnetycznego do zacisków ramki montażowej zgodnie ze schematem połączeń (patrz rys. 6b).
3. Poprzez dwa otwory umiejscowione w ramce montażowej kasety, należy odznaczyć miejsca na wkręty montażowe, a następnie w odznaczonych miejscach wywiercić otwory i umieścić w nich kołki montażowe (patrz rys. 6b).
4. Zamocować ramkę montażową, a następnie założyć przednią, metalową część obudowy (rys. 6c).
5. Przykręcić dolną śrubę mocującą aby zabezpieczyć kasetę (rys. 6d).

5. SCHEMATY POŁĄCZEŃ KASETY Z RYGLEM ELEKTROMEAGNETYCZNYM

Na rys. 7-8 pokazano różne warianty podłączeń kasety do rygla elektromagnetycznego, w zależności od typu i sposobu jego zasilania.

Uwaga:

Rygiel elektromagnetyczny jest elementem wyposażenia dodatkowego i nie wchodzi w skład zestawu.

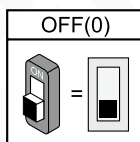
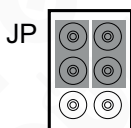
Istnieje możliwość zasilania rygla elektromagnetycznego alternatywnie z:

- wewnętrznego zasilania systemu (zasilacza wideodomofonu), tylko w przypadku użycia rygli elektromagnetycznych o znamionowym napięciu pracy 12V i poborze prądu nie większym niż 250mA,
- zewnętrznego (oddzielnego) zasilacza rygla elektromagnetycznego, w przypadku użycia innych rygli elektromagnetycznych, jednakże o parametrach elektrycznych nie przekraczających DC 24V/1A.

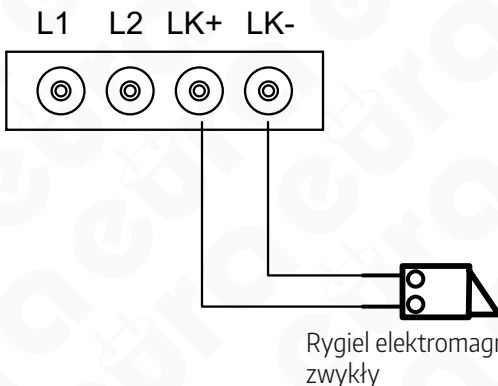
W pierwszym przypadku (a) konieczne jest pozostawienie dwóch zworek rodzaju rygla w gnieździe, w pozycji górnej (patrz rys. 7).

W drugim przypadku (b) konieczne jest ustawienie dwóch zworek w pozycji dolnej (patrz rys. 8).

Ustawienie zworki dla rygla zasilanego systemowo

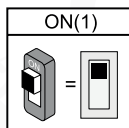
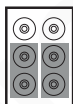


DIP o numerze 5 w pozycji OFF na przełączniku DIP -Switch kasety zewnętrznej

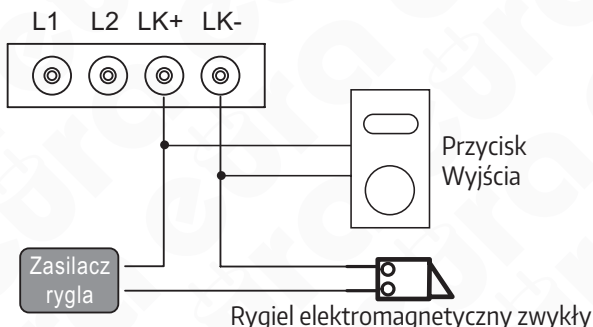


Rys. 7. Podłączenie rygla do kasety, rygiel zwykły (wyzwalany napięciem), zasilany wewnętrznie

Ustawienie zworki JP dla rygła zasilanego z osobnego źródła



DIP o numerze 5 w pozycji ON na przełączniku DIP -Switch kasety zewnętrznej

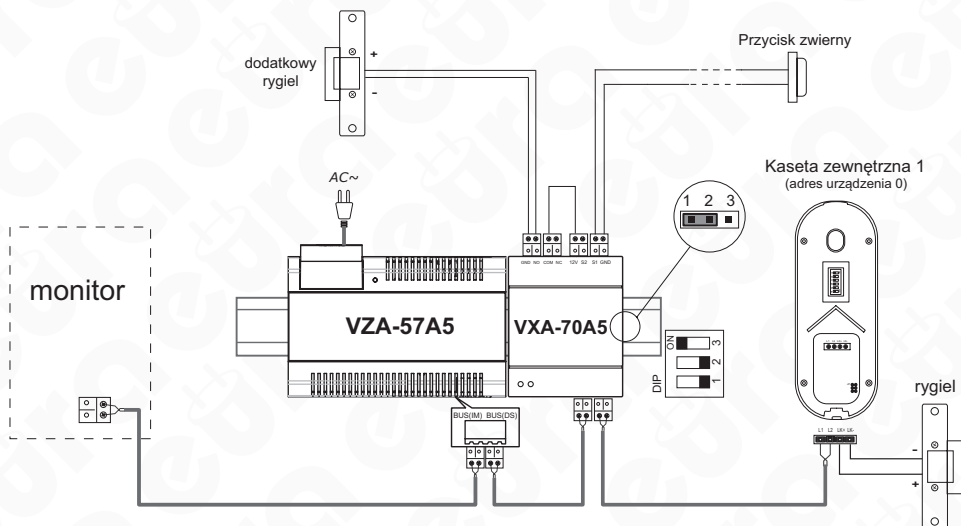


Rys. 8. Podłączenie rygła do kasety, rygiel zwykły (wyzwalany napięciem), zasilany z dodatkowego zasilacza

W przypadku używania rygła elektromagnetycznych zwykłych (czyli takich gdzie aktywacja następuje po podaniu na rygiel napięcia), należy w kasecie zewnętrznej ustawić DIP o numerze 5 w pozycji OFF.

W przypadku używania rygła elektromagnetycznych rewersyjnych (czyli takich gdzie aktywacja następuje po zaniku napięcia na ryglu), należy w kasecie zewnętrznej ustawić DIP o numerze 5 w pozycji ON.

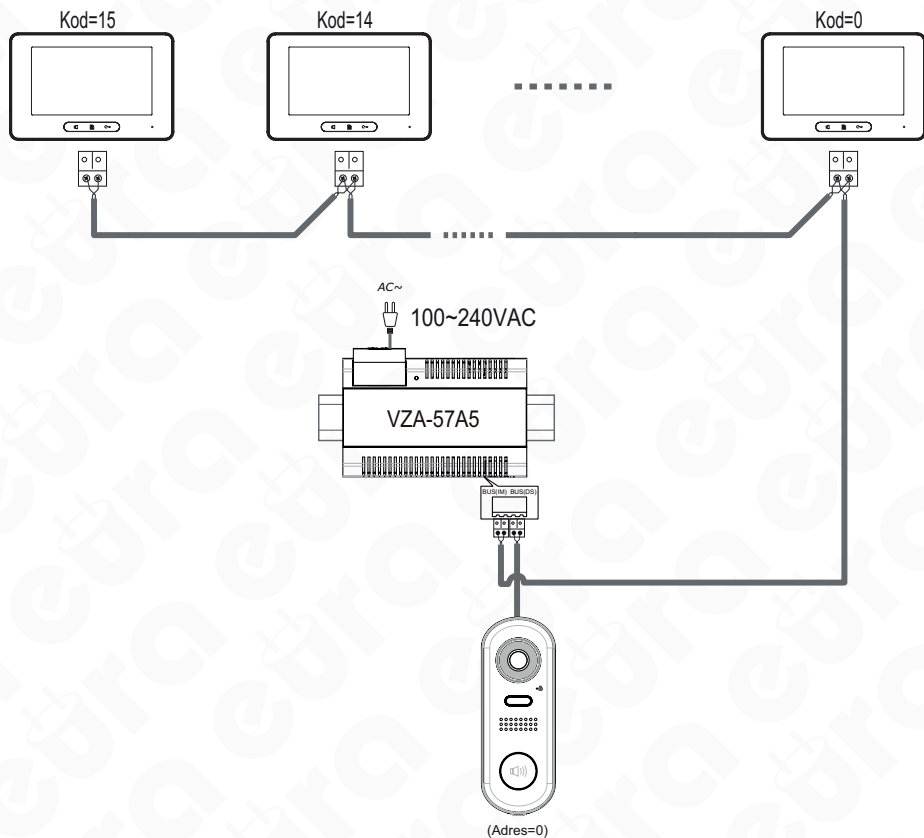
System widemofonowy Eura 2 Easy umożliwia obsługę drugiego wejścia (bramy). Do tego celu służy moduł sterujący VXA-70A5. Przykładowy schemat ukazany jest na rys. 9.



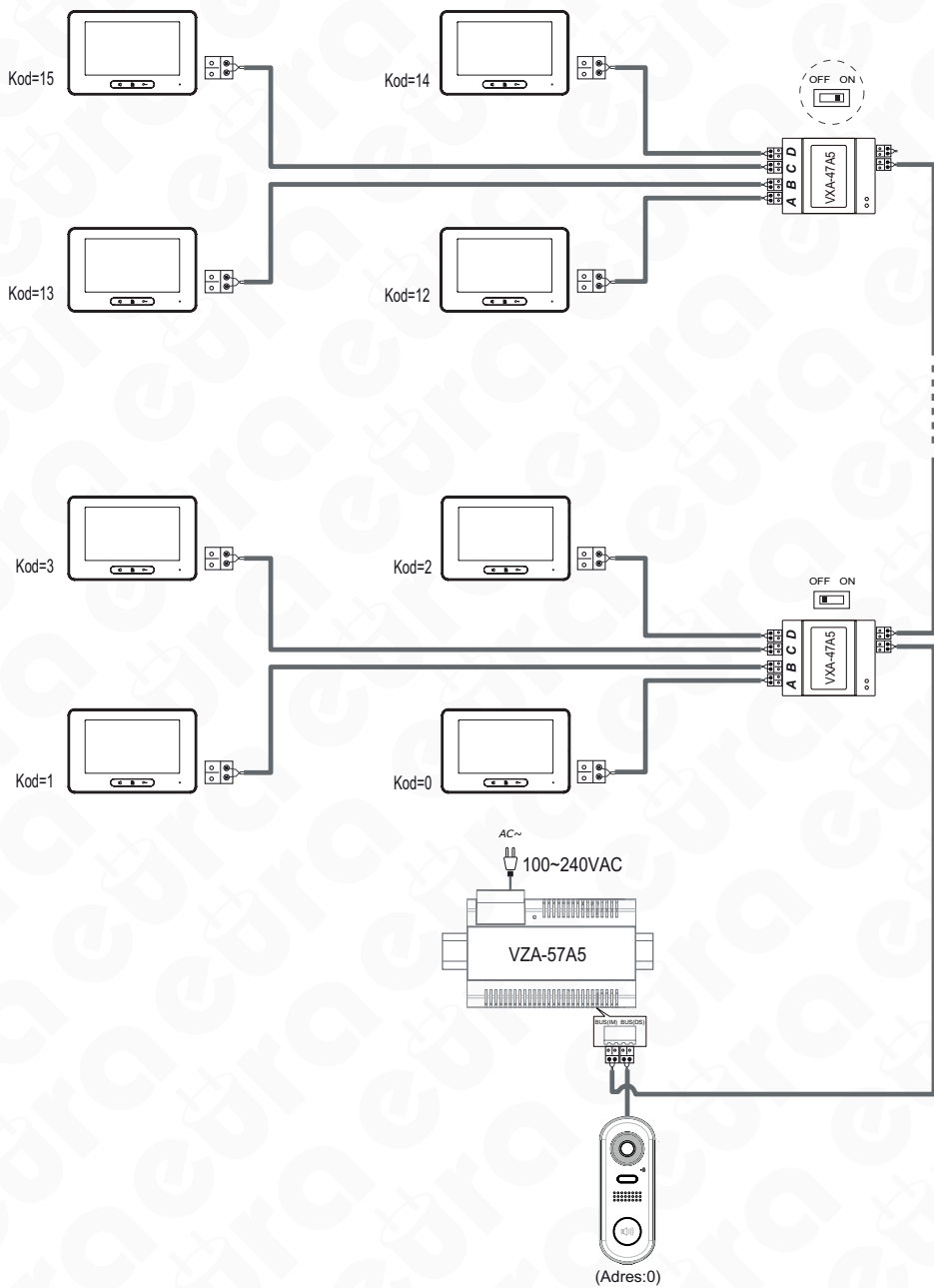
Rys. 9. Przykładowy schemat systemu obsługującego 2 wejścia

6. ROZBUDOWA ZESTAWU O DODATKOWE ELEMENTY

6.1. ROZBUDOWA ZESTAWU O DODATKOWE MONITORY

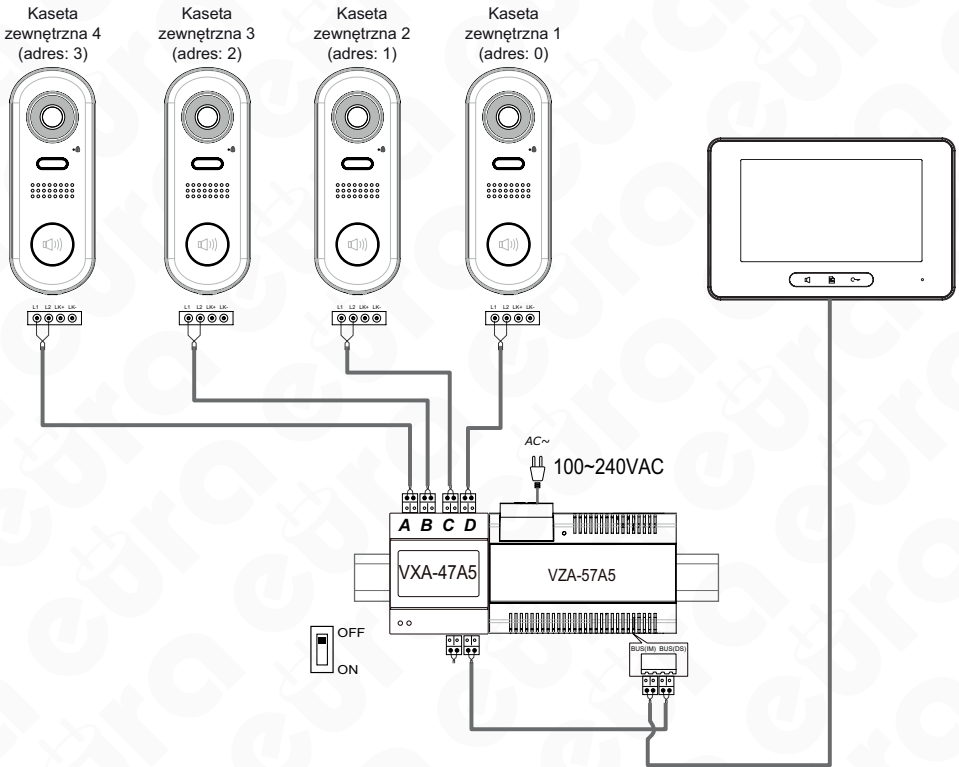


Rys. 10. Rozbudowa zestawu o dodatkowe monitory



Rys. 11. Rozbudowa zestawu o dodatkowe monitory, przy użyciu dystrybutora sygnału VXA-47A5

6.2. ROZBUDOWA ZESTAWU O DODATKOWE KASETY ZEWNĘTRZNE



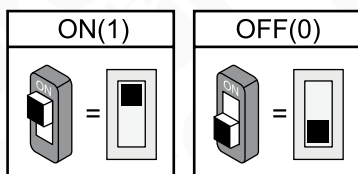
Rys. 12. Schemat rozbudowy systemu o dodatkowe kasety zewnętrzne

7. STAN PODŚWIETLENIA LED KASETY ZEWNĘTRZNEJ




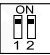
Sygnalizacja optyczna LED kasety zewnętrznej. Wytlumaczenie podświetlenia poszczególnych stanów kasety zostało ukazane w poniższej tabeli.

Podświetlenie LED Stan	Aktywacji rygla	Doświetlenia kamery	Podświetlenie przycisku wywołania
Podgląd	--	Automatycznie (cz. zmierzchowy)	Załączona
Wywołanie	--	Automatycznie (cz. zmierzchowy)	Szybkie miganie
Rozmowa	--	Automatycznie (cz. zmierzchowy)	Powolne miganie
Aktywacja elektrozaczepu	Załączona	--	--
Upgrade	Załączona	--	--
Ustawienia zaawansowane	Załączona	--	--

8. USTAWIENIA ADRESACJI KASETY ZEWNĘTRZNEJ



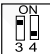
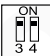


Do zmiany adresu kasety zewnętrznej służą dwa pierwsze przełączniki z szyny DIP-Switch (patrz rys. 4). Ustawienie adresacji dla kasety ukazano w poniższej tabeli.

Układ przełączników	Opis
	Default setting, ID = 0, ustawienie kasety dla adresu pierwszego (ustawienie domyślne)
	ID = 1, ustawienie kasety dla adresu pierwszego (ustawienie domyślne).
	ID = 2, ustawienie kasety dla adresu trzeciego (ustawienie domyślne).
	ID = 3, ustawienie kasety dla adresu czwartego (ustawienie domyślne).

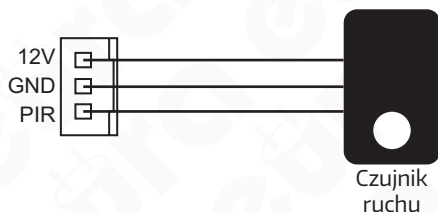
9. USTAWIENIA CZASU ZWALNIANIA RYGLA

Do zmiany czasu zwalniania rygla kasety zewnętrznej służą przełączniki o numerach 3 i 4 z szyny DIP-Switch (patrz rys. 4). Ustawienie czasu aktywacji rygla dla kasety ukazano w poniższej tabeli.

Układ przełączników	Opis
	Czas poniżej 1s. (ustawienie domyślne).
	Czas ok. 3s.
	Czas ok. 5s.
	Czas ok. 10s.

10. DODATKOWY ZEWNĘTRZNY CZUJNIK RUCHU

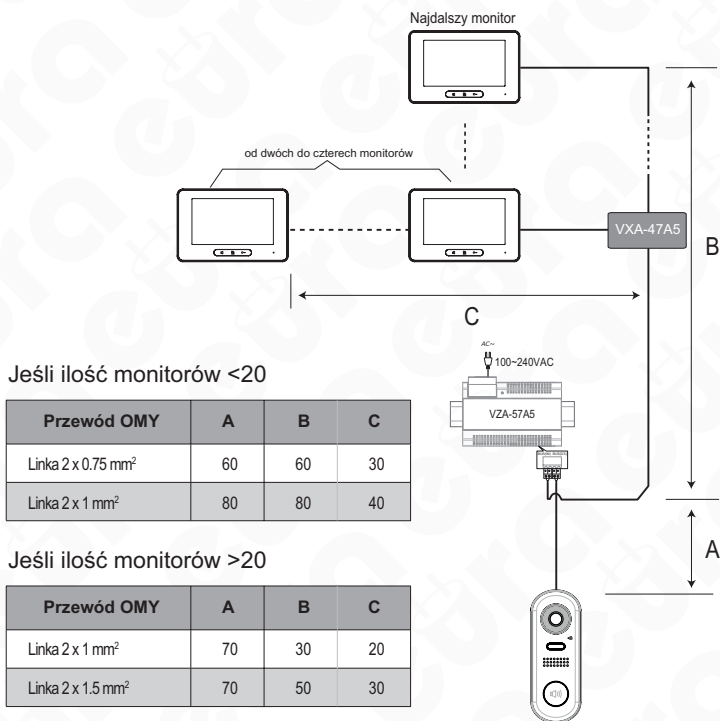
Kaseta zewnętrzna VDA-70A5 została wyposażona w port umożliwiający podłączenie zewnętrznego czujnika ruchu PIR (nie jest na wyposażeniu zestawu). Po detekcji ruchu przez czujnik, kaseta zewnętrzna może włączyć swoje oświetlenie lub zwolnić rygiel elektromagnetyczny. Należy zastosować czujnik ruchu PIR do pracy w warunkach zewnętrznych, z obsługą styku N.O., zasilany napięciem DC 12V.



Rys. 12. Schemat podłączenia czujnika ruchu PIR do kasety zewnętrznej VDA-70A5

11. DOBÓR DŁUGOŚCI PRZEWODÓW

Maksymalna długość przewodu 2-żyłowego użytego do połączenia wszystkich modułów w jeden system jest ograniczona. Użycie innych przewodów niż zalecane dodatkowo pomniejsza tę długość. Na rys. 13 pokazano zalecane rodzaje, przekroje oraz długości przewodu w zależności od wzajemnych odległości poszczególnych modułów systemu.



Rys. 13. Dobór przekroju i długości przewodów w systemie Eura 2 Easy

12. SPECYFIKACJA TECHNICZNA

Kaseta zewnętrzna	VDA -70A5
Zasilanie	24V DC
Zasilanie rygla elektromagnetycznego	12V DC max. 250 mA
Pobór mocy - czuwanie / praca	0,3 W / 3 W
Liczba wyjść przekaźnikowych	1
Parametry sygnału video	1Vp-p 75 Ohm CCIR
Max. obciążenie styków przekaźników	DC 24V / 1A (opcjonalnie)
Typ przetwornika kamery	Kolor CMOS 1/2,7"
Rozdzielczość obrazu	1080 p
Poziomy kąt widzenia kamery	105°
Sposób montażu	natynkowy
Temperaturowy zakres pracy	-15°C ~ +40°C
Stopień ochrony	IP54
Wymiary zewnętrzne	160 x 60 x 31,5 (mm)
Waga netto	330 g

KARTA GWARANCYJNA

nazwa wyrobu: **KASETA ZEWNĘTRZNA**

model: **VDA-70A5**

data sprzedaży

pieczęć punktu sprzedaży i podpis sprzedawcy

OGÓLNE WARUNKI NAPRAW GWARANCYJNYCH

- Eura-Tech Sp. z o.o. z siedzibą w Wejherowie przy ul. Przemysłowej 35A (zwany dalej „Gwarantem”), gwarantuje sprawne działanie wskazanego w Gwarancji urządzenia (zwanego dalej „Produktem”).
- Gwarancja jest udzielana na okres 24 miesięcy, pod warunkiem użytkowania Produktu zgodnie z warunkami techniczno-eksploatacyjnymi opisanymi w instrukcji obsługi oraz przyjętymi standardami. Gwarancja obowiązuje na terenie Rzeczypospolitej Polskiej. Na wybrane produkty np. sygnalizatory czadu czas obowiązywania gwarancji może być dłuższy, co każdorazowo określone jest już przy samym produkcie.
- Prawa i obowiązki Gwaranta oraz Nabywcy Produktu reguluje treść postanowień ujętych w niniejszej Gwarancji, z którymi Nabywca powinien się zapoznać przed zakupem. Zakup Produktu jest równoznaczny z akceptacją warunków niniejszej Gwarancji.
- Data, od której obowiązuje czas trwania Gwarancji, jest datą wystawienia dokumentu sprzedaży zapisana w Karcie Gwarancyjnej i dokumencie sprzedaży. Ujawnione w okresie trwania Gwarancji wady będą usunięte bezpłatnie przez Centralny Serwis Eura-Tech Sp. z o.o. (zwany dalej „Serwisem”).
- Dokumentem potwierdzającym zawarcie powyższej umowy i tym samym uprawniającym do dochodzenia swoich praw jest prawidłowo wypełniona Karta Gwarancyjna wraz z dokumentem potwierdzającym zakup (paragon fiskalny, faktura VAT). Jakiegokolwiek zmiany (zamazania, wytarcia, przekreślenia, poprawki itp.) w Karcie Gwarancyjnej powodują jej nieważenie.
- W przypadku Produktów nie posiadających Kart Gwarancyjnych (np. dzwonki bezprzewodowe, gongi, sygnalizatory, wykrywacze i inne), dokumentem potwierdzającym zawarcie umowy jest dokument sprzedaży (paragon fiskalny, faktura VAT).
- Naprawa gwarancyjna nie obejmuje czynności przewidzianych w Instrukcji Obsługi, do wykonania których zobowiązany jest Nabywca we własnym zakresie i na własny koszt (np.: zainstalowanie, konfiguracja, optymalne zabezpieczenie przed działaniem warunków zewnętrznych, konserwacja, ewentualny demontaż itp.).
- Gwarancja nie są objęte:
 - akcesoria i materiały eksploatacyjne takie jak: ramki oraz śruby montażowe, przewody, karty zbliżeniowe, zasilacze wraz z kablami zasilającymi, baterie oraz akumulatory czy inne elementy, które są dołączane do Produktów - ze względu na swój charakter posiadają okres żywotności eksploatacyjnej,
 - uszkodzenia mechaniczne, elektryczne, chemiczne i termiczne lub celowe uszkodzenia Produktu i wywołane nimi wady,
 - uszkodzenia i wady wynikłe na skutek niewłaściwego lub niezgodnego z Instrukcją Obsługi użytkowania, niedbałością użytkownika, niewłaściwym przechowywaniem czy konserwacją Produktu, a także stosowanie Produktu niezgodnie z przepisami bezpieczeństwa i niezgodnie z jego przeznaczeniem,
 - uszkodzenia Produktu, który nie został prawidłowo zabezpieczony podczas transportu do Serwisu (np. brak opakowania transportowego, nie owinięcie Produktu odpowiednio w folię zabezpieczającą, unieruchomienie Produktu w opakowaniu itp.),
 - uszkodzenia Produktu, do którego Nabywca zgubił Kartę Gwarancyjną,
 - uszkodzenia powstałe w wyniku pożaru, powodzi, uderzenia pioruna (także pośredniego), czy też innych klęsk żywiołowych, nieprzewidzianych wypadków, zalania płynami, przepięciem w sieci elektrycznej, podłączenia do sieci elektrycznej w sposób niezgodny z Instrukcją Obsługi,
 - Produkty, w których dokonano przeróbek, zmian konstrukcyjnych, napraw naruszając plombę gwarancyjną lub w jakikolwiek inny sposób.
- Gwarant zapewnia bezpłatne części zamienne oraz robociznę, zgodnie z warunkami podanymi w niniejszej Gwarancji, w okresie trwania Gwarancji, o którym mowa na ostatnich stronach Instrukcji Obsługi w rozdziale „Warunki Gwarancji”. Gwarancja obejmuje tylko i wyłącznie usterki Produktu spowodowane wadliwymi częściami i/lub defektami produkcyjnymi.
- Zgłoszenie reklamacji będzie rozpatrywane jedynie w przypadku, gdy reklamowany Produkt zostanie dostarczony do Serwisu wraz z:
 - Kartą Gwarancyjną (za wyjątkiem urządzeń wymienionych w pkt. 6),
 - prawidłowo wypełnionym Formularzem zgłoszenia naprawy
 - dowodem zakupu zawierającym datę oraz miejsce sprzedaży.
- Owieranie urządzenia bez wyraźnej zgody Serwisu, dokonywanie wszelkich napraw we własnym zakresie lub w nieautoryzowanym serwisie przez osoby nieupoważnione, będzie podstawą do unieważnienia Gwarancji.
- Uszkodzony Produkt Nabywca zobowiązany jest dostarczyć do punktu sprzedaży lub bezpośrednio do Serwisu. Jeżeli reklamacja zostanie uznana przez Serwis za uzasadnioną, po naprawie Produkt zostaje odesłany do Nabywcy na koszt Gwaranta, korzystając z usług spedycji kurierskich, z którymi Gwarant ma aktualnie nawiązaną współpracę (GLS).
- Dostarczenie uszkodzonego Produktu jakiegokolwiek spedycją na koszt Gwaranta, bez wcześniejszego uzgodnienia z Serwisem, będzie skutkowało odmową przyjęcia paczki.
- Ewentualne wady lub uszkodzenia Produktu ujawnione i zgłoszone w okresie trwania Gwarancji będą usunięte bezpłatnie w terminie 14 dni kalendarzowych. W uzasadnionych przypadkach termin ten może ulec przedłużeniu, wówczas Nabywca zostanie poinformowany o przybliżonym o przybliżonym o terminie naprawy rozpoczynają się pierwszego dnia roboczego następującego po dniu dostarczenia Produktu do Serwisu
- Wadliwy Produkt lub jego części, które zostaną wymienione, stają się własnością Serwisu.
- Przed przystąpieniem do ewentualnej naprawy, Serwis każdorazowo dokonuje oględzin i oceny stopnia uszkodzenia reklamowanego Produktu. W przypadku stwierdzenia, że Produkt:
 - jest sprawny,
 - był instalowany oraz podłączony niezgodnie z zaleceniami zawartymi w Instrukcji Obsługi,
 - uległ uszkodzeniu ewidentnie z winy Nabywcy,
 - ma zerwaną plombę,
 - spełnia warunki podane w pkt. 8,wówczas Serwis traktuje takie zgłoszenie reklamacyjne za nieuzasadnione i może obciążyć Nabywcę kosztami transportu oraz diagnozy urządzenia, zgodnie z obowiązującym w Serwisie Cennikiem Usług Napraw Odpłatnych.
- Nabywcy przysługuje prawo do wymiany Produktu na inny, posiadający te same lub zbliżone parametry techniczne i eksploatacyjne, jeżeli:
 - w okresie trwania Gwarancji, Serwis dokona 3 napraw, a Produkt nadal będzie wykazywał wady uniemożliwiające używanie go zgodnie z przeznaczeniem,
 - Serwis uzna, że usunięcie wady jest niemożliwe lub w terminie określonym w pkt. 14,
 - naprawa może spowodować nadmierne koszty po stronie Serwisu.
- W skrajnych przypadkach, po wcześniejszym skonsultowaniu się z Nabywcą, Serwis ma możliwość:
 - przedłużenia okresu naprawy Produktu, jeżeli wymagane naprawy nie mogą być wykonane z powodu nieprzewidzianych okoliczności, takich jak trudności związane z importem urządzenia i/lub części zamiennych, przepis prawne uniemożliwiające wykonanie naprawy itp.,
 - podjąć decyzję o zwrocie należności zgodnie i na podstawie ceny z faktury zakupowej, w przypadku, gdy nie ma możliwości wymiany Produktu na inny.
- Gwarant jak i Serwis nie ponosi odpowiedzialności za uszkodzenia innych urządzeń w wyniku awarii Produktu.
- Nabywca nie ma prawa do domagania się zwrotu utraconych korzyści w związku z awarią Produktu.
- Brak odbioru naprawionego Produktu po upływie 4 tygodni od terminu naprawy określonego w pkt. 14, będzie traktowane jako bezplatne zrzeczenie się Produktu na rzecz Serwisu. Serwis może przekazać Produkt na cele dydaktyczne lub wykorzystywać jego części na potrzeby Serwisu.
- W przypadku podejrzenia naruszenia przesyłki lub uszkodzenia przesyłanego Produktu w trakcie transportu, prosimy o stosowanie następującej procedury:
 - po otrzymaniu przesyłki należy każdorazowo sprawdzić stan opakowania w obecności pracownika spedycji (przesyłka powinna być zapieczętowana taśmą i/lub pieczęcią Serwisu, jeżeli tak nie jest lub jest w jakikolwiek sposób jest naruszona, oznacza to, że przesyłka była otwarta przez osoby nieuprawnione),
 - każdorazowo należy rozpakować i sprawdzić zawartość przesyłki w obecności pracownika spedycji, a w przypadku stwierdzenia uszkodzenia zawartości paczki lub jakichkolwiek braków, wspólnie sporządzić stosowny protokół.
- Gwarancja na Produkt nie wyłącza ani nie ogranicza uprawnień kupującego wynikających z niezgodności towaru z umową.

Centralny Serwis Eura-Tech Sp. z o.o.
Przemysłowa 35a
84-200 Wejherowo
pon. - pt. 08:00 - 17:00
e-mail: serwis@eura-tech.eu

Zużyte urządzenie elektryczne lub elektroniczne nie może być składowane (wyrzucone) wraz z innymi odpadami pochodzącymi z gospodarstw domowych. Aby uniknąć szkodliwego wpływu na środowisko naturalne i zdrowie ludzi, zużyte urządzenie należy składować w miejscach do tego przeznaczonych. W celu uzyskania informacji na temat miejsca i sposobu bezpiecznego składowania zużytego produktu należy zwrócić się do organu władz lokalnych lub firmy zajmującej się recyklingiem odpadów.

nr rej. BDO 000015700



Deklaracja zgodności UE do niniejszego urządzenia znajduje się
na stronie internetowej <http://www.eura-tech.eu>



EURATECH Sp. z o.o.

ul. Przemysłowa 35A, 84-200 Wejherowo
www.eura-tech.eu

Wszystkie prawa zastrzeżone.

Zdjęcia, rysunki i teksty użyte w niniejszej instrukcji obsługi są własnością firmy „EURATECH” Sp. z o.o.
Powielanie, rozpowszechnianie i publikacja całości jak i fragmentów instrukcji są bez zgody autora zabronione!

Firma Eura-Tech Sp. z o.o. zastrzega sobie prawo do zmiany parametrów technicznych i modyfikacji instrukcji obsługi bez powiadamiania.
Jednocześnie informuje, że najaktualniejsza wersja instrukcji znajduje się na stronie internetowej www.eura-tech.eu na podstronie danego produktu.
Deklaracja zgodności UE do niniejszego urządzenia znajduje się na stronie internetowej <http://www.eura-tech.eu>