

Instrukcja obsługi LED RGBW RGB-201-T-01

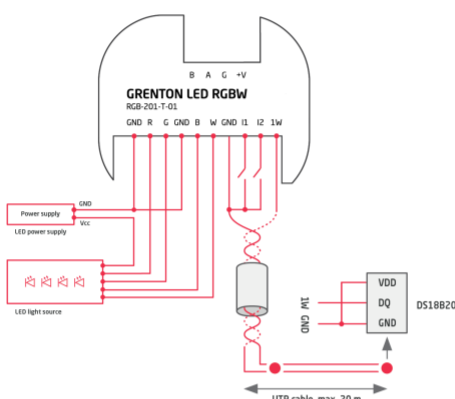
Grenton LED RGBW umożliwia płynne i pełne sterowanie oświetleniem LED, oświetleniem halogenowym wykorzystującym sygnał PWM. Moduł może pełnić rolę kontrolera oświetlenia typu LED RGBW oraz pracować jako czterokanałowy ściemniacz oświetlenia LED. Pozwala na podłączenie do systemu 2 wejść cyfrowych oraz do 2 czujników temperatury po 1-Wire.



1. Dane techniczne

Zasilanie magistrali DC	24 V _{dc}
Maksymalny pobór mocy	0,48 W
Maksymalny pobór prądu	20 mA (dla 24V _{dc})
Zasilanie LED (Vcc)	do 24 V _{dc}
Maksymalna sumaryczne obciążenie wyjść	12 A (sumarycznie dla czterech kanałów)
Maksymalne obciążenie kanału	4 A
Częstotliwość wyjść PWM	250 Hz
Ilość obsługiwanych czujników 1-Wire	2
Maksymalny przekrój żyły przyłącza	1,5 mm ²
Waga	30 g
Montaż	puszka podtynkowa
Wymiary (wys./szer./gł.)	19/45/36 mm
Zakres temperatury pracy	0 do +45 °C

2. Schemat podłączenia



+V	Zasilanie magistrali
G	GND dla zasilania +V
A	wyjście sygnału A
B	wyjście sygnału B
1W	wejście 1-Wire
I2	wejście cyfrowe 2
I1	wejście cyfrowe 1
GND	GND dla 1-Wire i wejść cyfrowych
W	wyjście "White"
B	wyjście "Blue"
GND	GND
G	wyjście "Green"
R	wyjście "Red"
GND	GND

- Do poprawnego działania wyjść "Red", "Green", "Blue", "White" wymagane jest podłączenie obu sygnałów GND.

3. Ostrzeżenia i uwagi



UWAGA !

- Przed przystąpieniem do montażu należy zapoznać się ze schematem podłączenia oraz pełną instrukcją dostępną na stronie www.grenton.pl. Nieprzestrzeganie zaleceń zawartych w instrukcji oraz innych wymogów starannego działania właściwych z uwagi na charakter sprzętu (urządzenia) może: okazać się niebezpieczne dla życia/zdrowia, spowodować uszkodzenie urządzenia lub instalacji do której jest podłączane, skutkować uszkodzeniem innego mienia lub naruszeniem innych obowiązujących przepisów.



NIEBEZPIECZEŃSTWO !

- Zagrożenia życia spowodowane prądem elektrycznym!
- Elementy składowe instalacji (poszczególne urządzenia) przeznaczone są do pracy w domowej instalacji elektrycznej lub bezpośrednio w jej pobliżu. Błędne połączenie lub

użytkowanie może być przyczyną pożaru lub porażenia prądem elektrycznym.

- Wszelkie prace związane z montażem urządzenia, w szczególności prace polegające na ingerencji w instalację elektryczną, może wykonywać tylko osoba posiadająca odpowiednie kwalifikacje lub uprawnienia.
- Podczas montażu urządzenia należy upewnić się, że odłączone zostało napięcie zasilania w obwodzie, w którym to urządzenie jest podłączane lub w pobliżu którego następuje montaż.
- Produkt nie jest przeznaczony dla dzieci oraz zwierząt.
- W przypadku pytań technicznych lub uwag do działania urządzenia skontaktuj się z pomocą techniczną Firmy Grenton.
- Odpowiedzi na najczęściej zadawane pytania znajdują się na stronie: www.support.grenton.pl

4. Oznakowanie CE

Producent deklaruje pełną zgodność urządzenia z wymogami prawodawstwa UE obejmującego właściwe dla tego sprzętu dyrektywy nowego podejścia ('new approach'). W szczególności Grenton Sp. z o.o. oświadcza, że urządzenie spełnia określone prawem wymogi bezpieczeństwa oraz jest zgodne z przepisami

krajowymi implementującymi właściwe dyrektywy: Dyrektywę o kompatybilności elektromagnetycznej (EMC - 2014/30/UE) oraz Dyrektywę w sprawie ograniczenia stosowania niektórych substancji w sprzęcie elektrycznym i elektronicznym (RoHS II - 2011/65/UE).



5. Gwarancja

Gwarancja do pobrania na stronie: www.grenton.pl/gwarancja

6. Dane kontaktowe producenta

Grenton Sp. z o.o.

ul. Na Wierzchowinach 3

30-222 Kraków, Polska (PL)

www.grenton.pl