

AirPurific

OCZYSZCZACZ POWIETRZA AP3090DWF



INSTRUKCJA OBSŁUGI



HB Polska Sp. z o.o.
Solec 29K
05-532 Baniocza
tel.: + 48 22 736 48 00
fax: + 48 22 736 48 10
e-mail: bok@hbpolaska.com.pl

www.hbpolaska.com.pl



GRATULUJEMY!

Kupując oczyszczacz powietrza firmy **HB**, wybrali Państwo jedno z najlepszych tego typu urządzeń dostępnych obecnie na rynku. Prawdopodobnie używany i konserwowany oczyszczacz zapewni Państwu wiele lat satysfakcjonującego działania.

Przepisy bezpieczeństwa

Przed rozpoczęciem użytkowania oczyszczacza, należy dokładnie zapoznać się z niniejszą instrukcją obsługi i bezwzględnie jej przestrzegać. Instrukcję obsługi wraz z dowodem zakupu należy przechowywać w łatwo dostępnym miejscu.

- Należy upewnić się, że napięcie w sieci jest takie samo jak wskazane na urządzeniu.
- W celu uniknięcia pożaru, względnie wstrząsu elektrycznego należy podłączyć urządzenie bezpośrednio do gniazdka elektrycznego całkowicie wsuwając do niego wtyczkę. Nie należy używać kabla przedłużającego.
- Zawsze należy wyłączać urządzenie ze źródła prądu, jeżeli w danej chwili nie jest używane bądź następuje zamiana akcesoriów lub czyszczenie urządzenia. Aby wyłączyć urządzenie z sieci, należy wyciągnąć wtyczkę z gniazda. W ZADNYM WYPADKU nie należy ciągnąć za przewód.
- **NIE WOLNO** wyciągać wtyczki oczyszczacza wilgotnymi rękami.
- Należy sprzątać urządzenie przez osoby (w tym dzieci) o ograniczonej zdolności fizycznej, czuciowej lub psychicznej, osoby nie mające doświadczenia lub znajomości sprzętu, chyba, że odbywa się to pod nadzorem lub zgodnie z instrukcją użytkownika sprzętu, przekazaną przez osoby odpowiedzialne za ich bezpieczeństwo. Należy zwrócić uwagę, aby dzieci nie bawiły się sprzętem.
- Urządzenie przeznaczony jest **WYŁĄCZNIE** do użytku przez osoby dorosłe i powinno znajdować się poza zasięgiem dzieci
- Przed użyciem należy sprawdzić, czy urządzenie nie jest uszkodzone, należy zwrócić szczególną uwagę na przewód zasilający. Jeżeli jakikolwiek część jest uszkodzona, **NIE WOLNO** korzystać z urządzenia.
- **NIE WOLNO** włączyć urządzenia, gdy w pobliżu znajdują się wybuchowe i/lub łatwopalne opary.
- Nie należy wystawiać urządzenia na działanie promieni słonecznych, gorących powierzchni, wilgoci, ostrej krawędzi i tym podobnych.
- Nie stawiać oczyszczacza w pobliżu nieosłoniętego płomienia, ani w pobliżu urządzeń kuchennych lub grzewczych.
- W ZADNYM WYPADKU nie należy wkładać żadnych przedmiotów do otworów w oczyszczaczu. Nie zbliżać rąk, twarzy ani innych części ciała do wylotu powietrza przy włączonym urządzeniu. **NIE WOLNO** przykrywać wlotu i wylotu powietrza przy włączonym urządzeniu.
- W celu zapewnienia właściwego działania urządzenia należy upewnić się, czy zostało ono umieszczone na twardzieli, wyrównanej oraz suchej powierzchni.
- Przewód zasilający nie powinien zwisać ze stołu, biału lub tp., ani dotykać żadnych rozrzanych powierzchni.
- Z urządzenia należy korzystać wyłącznie w sposób opisany w instrukcji. Użycie niezgodne z przeznaczeniem może spowodować pożar, porażeniem prądem lub obrażenia ciała. Stosowanie akcesoriów nie zalecanych lub nie sprzedawanych przez producenta grozi niebezpieczeństwem.
- Oczyszczacza nie należy używać w obiektach przemysłowych. Urządzenie nie jest przeznaczone do użytku na dworze.
- **NIE WOLNO** zanurzać urządzenia w wodzie lub jakimkolwiek innym roztworze.
- Przed pierwszym użyciem urządzenia, należy upewnić się czy wszystkie zabezpieczenia zostały z niego usunięte (folia itp.).
- W przypadku awarii lub uszkodzenia urządzenia albo któregośkolwiek z jego elementów, urządzenie należy dostarczyć Sprzedawcy albo Autoryzowanemu Punkowi Serwisowemu w celu przeprowadzenia naprawy albo wymiany.

Działanie oczyszczacza powietrza

APT — AIR PURIFYING TECHNOLOGY to wyjątkowa technologia oczyszczania powietrza oparta specjalnym, trzypowłokowym zestawie filtrów oczyszczających **MPF**.

Zaasane powietrze, przechodząc przez bardzo gęstą strukturę kolejnych warstw filtrujących, oczyszczane jest stopniowo z większych zanieczyszczeń, pyłów zawieszonych PM 2,5 i PM 10, toksycznych gazów VOC, różnego typu alergenów, dymu papierosowego i nieprzyjemnych zapachów.

MPF — MULTILAYER PURIFYING FILTER to zestaw trzech filtrów oczyszczających powietrze:

- Filtr wstępny PP zatrzymujący większe zanieczyszczenia tj. sierść zwierzęcą, włosy, kurz i przedłużający żywotność filtra HEPA™,
- Filtr HEPA™ o skuteczności do 99,97%, oczyszczający powietrze z toksycznych pyłów zawieszonych PM 2,5 i PM 10 oraz mikroskopijnych cząsteczek organicznych (o wielkości od 0,3 mikrona) tj. pyłki kwiatowe, roztozca, grzyby i innych unoszących się w nim drobnych zanieczyszczeń i alergenów
- Filtr z aktywnego węgla eliminujący z powietrza, po przez proces adsorpcji, metanal i inne toksyczne gazy VOC oraz dym papierosowy i nieprzyjemne zapachy

Oczyszczacz został wyposażony również w generator jonów ujemnych — Jonizator powietrza.

Niedostatek jonów ujemnych może być przyczyną wielu komplikacji zdrowotnych, takich jak np. alergia, astma, choroby zatok, migrena, moczenie nocne, paradontoza, choroba Burgera, reumatyzm, choroby dróg oddechowych, nadciśnienie, nerwobóle oraz złego samopoczucia, wywołanego niekorzystnymi warunkami atmosferycznymi.

Jonizator powietrza neutralizuje szkodliwe jony dodatnie i zastępuje je leczniczymi, jonami ujemnymi — jonami życia. Skutecznie niweluje bezsenność i duszności. W pomieszczeniu, gdzie pracuje urządzenie, lepiej się śpi i szybciej wypoczywa. Wspomaga procesy utleniania wewnątrz organizmu. Z tego względu pomaga w walce z chorobami wywołwanymi przez bakterie beztlenowe oraz wzmacnia ogólną odporność na infekcje. Rezultaty są podobne do leczenia klimatem wodnych jonów ujemnych lasu świerkowego, gór i morza. Urządzenie ożywia i jednocześnie działa uspokajająco. Rany goją się szybciej.

Powietrze znacznie szybciej oczyszcza się z kurzu, zapachów oraz dymu tytoniowego. Mniej psują się produkty żywnościowe.

Powietrze jest „lżejsze”, bez charakterystycznego dla wielu pomieszczeń „zaduchu mieszkaniowego”. Szczególnie można to odczuć w pomieszczeniach, gdzie normalnie panuje ciężkie, duszne powietrze.

Eliminuje również tzw. chorobę komputerową i telewizyjną (ból głowy, pieczenie oczu), gdyż neutralizuje jony dodatnie wytworzone przez wnętrze monitora i ekran kineskopu.

Szczególnie cenne jest jonizowanie powietrza w czasie snu, po dokładnym wywietrzeniu pomieszczenia, w którym wyczuwany. Wietrzenie zapewnia odpowiednią koncentrację tlenu, który jest lepiej przyswajalny dzięki jonom ujemnym wytwarzanym przez jonizator.

Dane techniczne

- 3 poziomy mocy oczyszczania
- Tryb pracy AUTO i pracy nocnej SLEEP
- 3 stopniowy system oczyszczania powietrza APT zawierający:
 - Filtr wstępny PP zatrzymujący większe zanieczyszczenia tj. sierść zwierzęcą, włosy, kurz i przedłużający żywotność filtra HEPA™,
 - Filtr HEPA™ o skuteczności: do 99,97%, oczyszczający powietrze z toksycznych pyłów zawieszonych PM 2,5 i PM 10 oraz mikroskopijnych cząsteczek organicznych (o wielkości od 0,3 mikrona) tj. pyłki kwiatowe, roztozca, grzyby i innych unoszących się w nim drobnych zanieczyszczeń i alergenów
 - Filtr z aktywnego węgla eliminujący z powietrza, po przez proces adsorpcji, metanal i inne toksyczne gazy VOC oraz dym papierosowy i nieprzyjemne zapachy
- Oczyszcza pomieszczenia: — do 50 m²
- Wydajność: do 400 m³/h
- Funkcją zdalnego sterowania przez aplikację mobilną Wi-Fi: HB Smart Home
- Funkcją jonizacji powietrza — 2 mln. jonów ujemnych/cm³
- Współczynnik oczyszczania powietrza CADR (Clean Air Delivery Rate): 235 CFM
- Wyświetlacz LED i dotykowy panel sterowania
- Wskaźnik jakości powietrza w pomieszczeniu
- Wskaźnik zużycia zestawu wkładów filtrujących
- Zestaw wkładów filtrujących APF309 (w komplecie).

Producent zastrzega sobie prawo do zmiany specyfikacji technicznej urządzenia.

Produkt spełnia wymagania następujących Dyrektyw Europejskich: 2014/35/WE, 2014/30/WE, 2009/125/WE i 2011/65/WE.



Ochrona środowiska

To urządzenie zostało oznaczone zgodnie z Dyrektywą Europejską 2002/96/EC oraz polską Ustawą z dnia 29 lipca 2005 r. o zużytych sprzęcie elektrycznym i elektronicznym (Dz.U. Nr 180/2005, poz. 1495) symbolem przekreślonego kontenera na odpady.



Takie oznakowanie informuje, że sprzęt ten, po okresie jego użytkowania nie może być umieszczany łącznie z innymi odpadami pochodzącymi z gospodarstwa domowego.

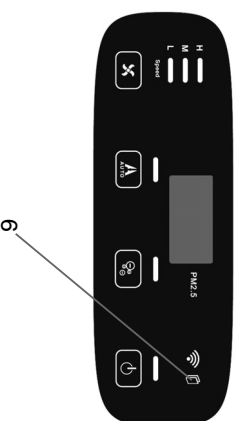
Użytkownik jest zobowiązany do oddania go prowadzącym punkty zbiórki zużytego sprzętu elektrycznego i elektronicznego. Prowadzący punkty zbiórki, w tym lokalne punkty zbiórki, sklepy oraz gminne jednostki, tworzą odpowiedni system umożliwiający oddanie tego sprzętu.

Właściwe postępowanie ze zużytym sprzętem elektrycznym i elektronicznym przyczynia się do uniknięcia szkodliwych dla zdrowia ludzi i środowiska naturalnego konsekwencji, wynikających z obecności składników niebezpiecznych oraz niewłaściwego składowania i przetwarzania takiego sprzętu.

Rys. 3



Rys. 4

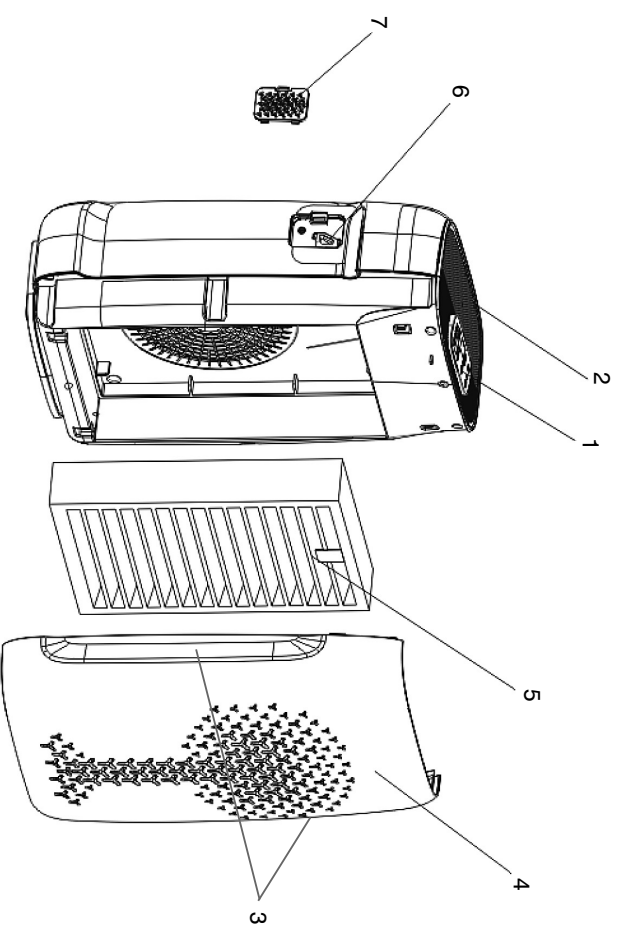


Rozwiązywanie problemów

PROBLEM	PRZYCZYNA	ROZWIĄZANIE
Oczyszczacz nie włącza się	Urządzenie nie jest podłączone do zasilania	Podłączyć urządzenie do gniazda elektrycznego zgodnie ze wskazaniami zawartymi w niniejszej instrukcji obsługi
Obniżony przepływ powietrza	Zbyt duże zanieczyszczenie wkładów filtrujących	Sprawdzić stan wkładów filtrujących, w razie potrzeby wymienić na nowe
Obniżony przepływ powietrza	Zablokowany wlot lub wylot powietrza	Sprawdzić czy do wlotu lub wylotu powietrza nie dostał się żaden przedmiot ograniczający przepływ powietrza; sprawdzić czy oczyszczacz nie stoi za blisko ściany lub innego przedmiotu co może powodować ograniczenie przepływu powietrza

Życzymy satysfakcji z użytkowania zakupionego urządzenia i zapraszamy do zapoznania się z pozostałą ofertą naszej firmy na stronie internetowej www.hbpoliska.pl.

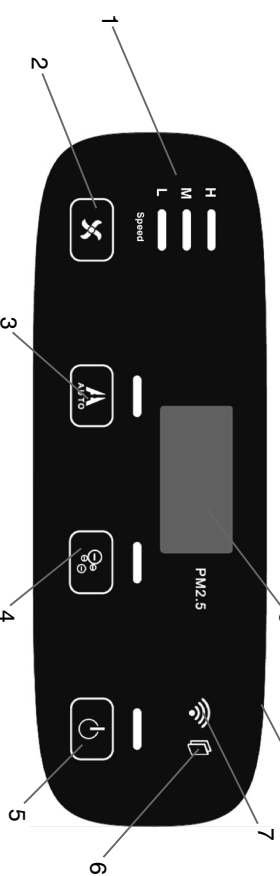
Budowa oczyszczacza



1. Panel sterowania/wyświetlacz LED
2. Wylot oczyszczonego powietrza
3. Włoty zanieczyszczonego powietrza
4. Przednia pokrywka

5. Zestaw wkładów filtrujących (filtr węglowy PP, filtr HEPA, filtr z aktywnego węgla)
6. Czujnik jakości powietrza w pomieszczeniu
7. Osłona czujnika jakości powietrza

Panel sterowania/Wyświetlacz LED



1. Kontrolki poziomu mocy oczyszczania (L, M i H) oraz trybu pracy SLEEP.
2. SPEED — przycisk regulacji poziomu mocy oczyszczania powietrza/włącznik/wyłącznik trybu pracy SLEEP oraz przycisk resetujący funkcję sterowania Wi-Fi.
3. AUTO — przycisk (kontrolka) trybu pracy AUTO.
4. IONIZER — przycisk (kontrolka) funkcji jonizacji powietrza.
5. POWER — włącznik/wyłącznik (kontrolka) urządzenia.

6. HEPA Filter — kontrolka wymiany (zużycia) wkładów filtrujących/przycisk resetujący czujnik zużycia wkładów filtrujących.
7. Kontrolka modułu zdalnego sterowania Wi-Fi.
8. Kontrolka jakości powietrza w pomieszczeniu: kolor zielony — dobra jakość powietrza, niebieski — średnia jakość powietrza, kolor czerwony — zła jakość powietrza w pomieszczeniu.
9. Wyświetlacz LED wskazujący poziom zanieczyszczenia powietrza pyłem PM 2.5.

Uwaga: Przed rozpoczęciem pracy należy sprawdzić czy żaden z elementów urządzenia nie jest uszkodzony. Uszkodzone urządzenie może zagrażać bezpieczeństwu.

Użytkowanie oczyszczacza

1. Ustawić oczyszczacz we właściwym miejscu. Upewnić się, że z urządzenia oraz w
2. Włączyć przewód zasilający do gniazda 230 V. Na panelu sterowania podświetlona zostanie kontrolka POWER (5) oraz zacznie migać kontrolka funkcji zdalnego sterowania Wi-Fi (7).
3. W celu włączenia oczyszczacza powietrza należy nacisnąć przycisk POWER (5) na panelu sterowania. Oczyszczacz włączy się w trybie pracy AUTO, co zostanie zasygnalizowane zapaleniem się kontrolki nad przyciskiem AUTO (4) oraz wyświetlacza LED wskazującego poziom zanieczyszczenia powietrza pyłem PM 2.5.
4. Tryb pracy AUTO — w zależności od jakości powietrza w pomieszczeniu oczyszczacz pracować będzie automatycznie w następujący sposób:
 - powietrze dobrej jakości (000–050 jednostek PM 2.5) — zielony kolor kontrolki jakości powietrza (7), niski poziom mocy oczyszczania,
 - powietrze średniej jakości (051–100 jednostek PM 2.5) — niebieski kolor kontrolki jakości powietrza (7), średni poziom mocy oczyszczania,
 - powietrze złej jakości (101 i więcej jednostek PM 2.5) — czerwony kolor kontrolki jakości powietrza (7), wysoki poziom mocy oczyszczania.W celu dezaktywowania trybu pracy AUTO należy użyć przycisku SPEED (2) albo AUTO (3) na panelu sterowania.
5. Urządzenie posiada trzy poziomy mocy oczyszczania: L — niski, M — średni i H — wysoki. W celu ustawienia żądanej mocy oczyszczania, po włączeniu urządzenia, należy nacisnąć przycisk SPEED (2) aż do momentu, gdy na wyświetlaczu LED pojawi się właściwa wartość na kontrolce poziomu mocy oczyszczania (1): L → M → H → SLEEP → L...
6. Tryb pracy nocnej SLEEP — urządzenie przechodzi w tryb bardzo wolnej i cichej pracy (33,3 dBa), a wszystkie kontrolki na panelu sterowania ulegają wygaszeniu. W celu jego uruchomienia należy nacisnąć przycisk SPEED (2) na panelu sterowania, aż do momentu pojawienia się kontrolki SLEEP: L → M → H → SLEEP → L... Ponowne użycie przycisku SPEED (2) spowoduje wyłączenie tego trybu.
7. Funkcja jonizacji powietrza. W celu jej uruchomienia należy nacisnąć przycisk IONIZER (4) na panelu sterowania. Włączenie funkcji jonizacji sygnalizowane jest przez zapalenie się kontrolki nad przyciskiem IONIZER (4). Ponowne użycie przycisku IONIZER (4) spowoduje wyłączenie tej funkcji.
8. Wszystkie opisane powyżej czynności mogą być również dokonywane za pomocą aplikacji mobilnej HB Smart Home dostępnej dla urządzeń Android i IOS.

Podłączanie funkcji zdalnego sterowania Wi-Fi

1. Zainstalować a następnie uruchomić aplikację mobilną HB Smart Home na urządzeniu mobilnym.
2. Za pomocą znaku "+" otworzyć listę rodzajów urządzeń w aplikacji i wybrać Oczyszczacz.
3. Użyć przycisku "Finish network configuration" i wprowadzić hasło dostępu do domowej sieci Wi-Fi, nie zatwierdzając jeszcze tej operacji.
4. Włączyć przewód zasilający oczyszczacza do gniazda 230 V, na panelu sterowania zacznie migać kontrolka funkcji zdalnego sterowania Wi-Fi (7).
5. Nacisnąć i przytrzymać przez 5 sekund przycisk POWER (5). Na wyświetlaczu LED pojawi się napis "Eor", a następnie nacisnąć i przytrzymać przez 5 sekund przycisk resetujący funkcji sterowania Wi-Fi (2). Na panelu sterowania zacznie migać ponownie kontrolka funkcji zdalnego sterowania Wi-Fi (7).

6. Zatwierdzić na urządzeniu mobilnym hasło dostępu do sieci Wi-Fi przyciskiem "OK".
7. Urządzenie rozpocznie proces łączenia z oczyszczaczem powietrza. Po osiągnięciu 100 % procedury łączenia, oczyszczacz zostanie podłączony do sieci Wi-Fi i będzie możliwe zdalne zarządzanie nim za pomocą urządzenia mobilnego.

Uwaga: W przypadku ustawienia urządzenia blisko ściany, stosowanie Jonizatora może spowodować pojawienie się na ścianie ciemnego nalotu.

Konserwacja i czyszczenie

Regularne czyszczenie i sprawdzanie stanu oczyszczacza zapewnią lepszą pracę urządzenia oraz ograniczą rozwój bakterii, grzybów oraz innych mikroelementów.

- Oczyszczacz powietrza należy czyścić dokładnie przynajmniej jeden raz w tygodniu.
- Oczyszczacza w żadnym wypadku NIE WOLNO zanurzać w wodzie lub żadnej innej płynnej substancji, ani myć pod bieżącą wodą.
- Przed przystąpieniem do czyszczenia należy wyłączyć urządzenie a przewód zasilający wyjąć z gniazdka.
- Oczyszczacz należy umyć miękką szmatką z środka czyszczącego, a następnie wytrzeć do sucha.

Uwaga: Filtrów NIE WOLNO myć wodą.

Wymiana filtrów

Okres funkcjonowania zestawu wkładów filtrujących zależy od czasu codziennego użytkowania oczyszczacza. Oczyszczacz wyposażony jest w czujnik zużycia wkładów filtrujących. Zużycie wkładów sygnalizowane będzie poprzez zapalenie się kontrolki wymiany (zużycia) filtrów (6) na panelu sterowania.

W celu dokonania wymiany wkładu filtrującego należy:

1. Odłączyć urządzenie od źródła prądu i zdemontować przednią pokrywę (4), rys. 1.
2. Wyjąć komplet zużytych filtrów i zastąpić go nowym zestawem, zdejmując z niego folię ochronną, rys. 2.
3. Zamocować przednią pokrywę (4) na właściwym miejscu, rys. 3.
4. Zresetować czujnik zużycia wkładów filtrujących po przez naciśnięcie i przytrzymanie przez 5 sekund przycisku HEPA Filter (6) na panelu sterowania, rys 4. Kontrolka wymiany (zużycia) filtrów (6) zniknie.

Rys. 1



Rys. 2

