

CE

ZESTAW WIDEODOMOFONOWY

Model: VDP-32

STOP!

Zanim przystąpisz do montażu
koniecznie przeczytaj
INSTRUKCJĘ OBSŁUGI!
Uszkodzenia wynikające z błędnego
podłączenia
**NIE PODLEGAJĄ NAPRAWIE
Z TYTUŁU GWARANCJI!**



PRODUCENT
ORNO-LOGISTIC Sp. z o.o.

ul. Katowicka 134, 43-190 Mikołów, www.orno.pl

UWAGI WSTĘPNE

Zanim przystąpisz do montażu i użytkowania urządzenia prosimy o dokładne zapoznanie się z niniejszą instrukcją obsługi. W razie jakichkolwiek problemów ze zrozumieniem jej treści prosimy o skontaktowanie się ze sprzedawcą urządzenia.

Samodzielny montaż i uruchomienie urządzenia jest możliwe pod warunkiem posiadania przez montażystę podstawowej wiedzy z zakresu elektroniki i używania odpowiednich narzędzi. Niemniej zalecane jest dokonanie montażu urządzenia przez wykwalifikowany personel.

Producent nie odpowiada za uszkodzenia mogące wyniknąć z nieprawidłowego montażu oraz z dokonywania samodzielnych napraw i modyfikacji.

Uszkodzenia wynikające z błędnego podłączenia nie podlegają naprawie z tytułu gwarancji!

Z uwagi na fakt, że dane techniczne podlegają ciągłym modyfikacjom, Producent zastrzega sobie prawo do dokonywania zmian bez uprzedzenia. Wszelkie prawa do tłumaczenia/interpretowania oraz prawa autorskie niniejszej instrukcji są zastrzeżone.

UWAGA

Gwarancja 24-miesięczna obejmuje produkt wyposażony w fabryczną plombę, której nie należy zrywać!

UWAGA!

1. Wszelkie czynności wykonuj przy odłączonym zasilaniu.
2. Nie instaluj monitora w pobliżu urządzeń silnie emitujących pole magnetyczne jak telewizor, głośniki.
3. Nie instaluj monitora w miejscu narażonym na dużą wilgoć.
4. Nie instaluj monitora w miejscu narażonym na duże wibracje i wstrząsy oraz silne promienie słoneczne.
5. Nie zanurzaj urządzenia w wodzie i innych płynach.
6. Nie obsługuj urządzenia gdy uszkodzona jest obudowa.
7. Nie otwieraj urządzenia i nie dokonuj samodzielnych napraw.
8. Nie używaj urządzenia niezgodnie z jego przeznaczeniem.
9. Natychmiast wyłącz zasilanie, jeżeli z panela zewnętrznego lub monitora wydobywają się "nie normalne" dźwięki.
10. Po dokonaniu instalacji i montażu zdejmij folię ochronną z ekranu monitora.

OSTRZEŻENIE

Zabrania się dokonywania podłączeń urządzeń będących pod napięciem!
Nie przestrzeganie powyższego zalecenia może doprowadzić do trwałego uszkodzenia urządzenia.

Zgodnie z przepisami Ustawy z dnia 29 lipca 2005 r. o ZSEIE zabronione jest umieszczanie łącznie z innymi odpadami zużytego sprzętu oznakowanego symbolem przekreślonego kosza. Użytkownik chcąc pozbyć się sprzętu elektronicznego i elektrycznego jest zobowiązany do oddania go do punktu zbierania zużytego sprzętu.



Masa netto zestawu: 1,1 kg

ver. 3 (03/2016)

DANE TECHNICZNE

PANEL ZEWNĘTRZNY

NAPIĘCIE ZASILANIA: DC 12V (dostarczone przez monitor)

TEMP. PRACY: - 25°C+ 50°C

OŚWIETLENIE NOCNE: białe diody LED

PRZETWORNIK OBRAZU: kolorowy, CMOS, 420 linii

KĄT WIDZENIA KAMERY: pion 75°, poziom 66°

WYMIARY: 90 x 180 x 20 mm (szer./wys./gł.)

MONITOR

NAPIĘCIE ZASILANIA: DC 15V 1,5A

WYŚWIETLACZ: 7" TFT-LCD, kolor

CZAS PODGLĄDU: 40 sek.

CZAS ROZMOWY: 120 sek.

WYMIARY (szer./wys./gł.): 285 x 195 x 30 mm

ROZWIĄZANIE PROBLEMÓW

1. Brak foni i wizji żadna lampka kontrolna nie świeci

- a) brak napięcia zasilającego,
- b) uszkodzony lub źle podłączony przewód połączeniowy, sprawdź swoją instalację pod kątem wymagań technicznych strona 7,
- c) sprawdź czy instalacja nie jest narażona na działanie wody, wilgoci ect.

2. Nie ostry lub błąd obraz

- a) sprawdź ustawienia i wyreguluj

3. Na obrazie liczne zakłócenia, brak synchronizacji (obraz miga)

- a) przewód połączeniowy posiada przekrój niedostosowany do długości
- b) zbyt długie połączenie - zastosuj przewód ekranowy
- c) zła jakość przewodu
- d) silne źródło zakłóceń elektromagnetycznych - zastosuj przewód ekranowy

4) Fonia w monitorze przerywa lub sprzęga

- a) sprawdź swoją instalację pod kątem wymagań technicznych
- b) sprawdź, czy instalacja nie jest narażona na działanie wody, wilgoci etc

5) Elektrozaczepek nie otwiera się za każdym razem

- a) sprawdź niezależne działanie elektrozaczepek podłączając go pod wymagane napięcie itd.

6) Porysowany od nowości monitor

- a) sprawdź czy zdjęta jest z ekranu folia ochronna

OBSŁUGA

- Naciśnięcie przycisku wywołania na panelu zewnętrznym jest sygnalizowane dźwiękiem gongu i automatycznie na monitorze pojawi się obraz osoby odwiedzającej.
- Aby rozpocząć/zakończyć rozmowę wciśnij na panelu monitora przycisk Rozmowa (5). Czas trwania rozmowy wynosi 120 sekund.
- W każdej chwili mamy możliwość obserwacji otoczenia przed kamerą, w tym celu należy wcisnąć przycisk Podgląd (6). Czas podglądu wynosi 40 sekund.
- Jeśli rozmowa nie zostanie przez nas podjęta, obraz zostanie automatycznie wyłączony po 40 sekundach.
- W trybie rozmowy lub podglądu istnieje możliwość:
 - zdalnego zwolnienia elektrozaczełu (sterującego otwieraniem furtki), w tym celu wciśnij przycisk (7)
 - zdalnego sterowania bramą, w tym celu wciśnij przycisk (9)
- Wideodomofon wyposażony jest w funkcję otwierania wejścia za pomocą specjalnego breloka zbliżeniowego (karty magnetycznej w formie breloczka). Zestaw zawiera karty zbliżeniowe i breloki fabrycznie zaprogramowane do współpracy z konkretnym panelem zewnętrznym:
 - Additon Card - kartę programującą używaną do zaprogramowania nowej karty
 - Deletion Card - kartę kasującą
 - User Card - 3 breloki zbliżeniowe do współpracy z panelem zewnętrznym
 Do zestawu można opcjonalnie dodać dodatkowe breloki lub karty zbliżeniowe.

6.1. Otwieranie wejścia brelokiem zbliżeniowym:

Przesuń zaprogramowany brelok USER CARD przed czytnikiem na panelu zewnętrznym.

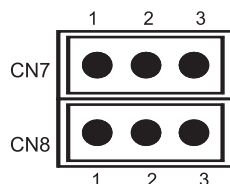
6.1. Dodawanie kart (breloków) zbliżeniowych:

Przesuń kartę master (Addition) nad czytnikiem kart na panelu zewnętrznym aż usłyszysz dźwięk. Przesuń następnie brelok zbliżeniowy (USER) nad czytnikiem, aż usłyszysz dźwięk. Możesz zapisać więcej innych kart lub breloków zbliżeniowych przesuwając je kolejno nad czytnikiem. Aby zakończyć zapamiętywanie dodatkowych breloków, przesuń nad czytnikiem kartę master (Addition).

6.2. Kasowanie kart (breloków) zbliżeniowych:

- Przesuń kartę master (Deletion) nad czytnikiem na panelu zewnętrznym aż usłyszysz dźwięk.
- Przesuń nad czytnikiem brelok zbliżeniowy (USER), który chcesz skasować z pamięci, aż usłyszysz dźwięk. Możesz skasować więcej breloków, przesuwając je kolejno nad czytnikiem.
- Aby zakończyć kasowanie przesuń nad czytnikiem kartę master (Deletion)
- Aby skasować wszystkie karty użytkownika na raz, należy przesunąć nad czytnikiem kartę master (Deletion), następnie przesunąć nad czytnikiem kartę master (Addition) i ponownie kartę master (Deletion) aby wyjść z trybu kasowania.

6.3. Logowanie breloków zbliżeniowych gdy zgubisz kartę ADDITION lub DELETION:



- Upewnij się, że panel zewnętrzny jest wyłączony i ustaw zworki CN7 w pozycji 1-2 (tryb Set Card).
- Włącz panel zewnętrzny i przesuń nową kartę nad czytnikiem. Gdy rozlegnie się dźwięk, będzie to oznaczało zapisanie w pamięci nowej karty master. Następnie przesuń kolejną kartę, która stanie się kartą kasującą.
- Wyłącz zasilanie i ustaw zworki CN7 w pozycji 2-3 (tryb praca).
- Włącz zasilanie panelu zewnętrznego - możesz dodać kolejne karty użytkowników.

7. Ustawienie czasu otwarcia rygla przy otwieraniu furtki za pomocą breloka zbliżeniowego:

W celu zmiany czasu otwarcia furtki należy ustawić w odpowiedniej pozycji zworkę CN8 znajdującą się z tyłu panela zewnętrznego.

Jeśli zworka jest ustawiona w pozycji 1-2 to czas otwarcia rygla wynosi 4 sekundy, natomiast w pozycji 2-3 nie ma utrzymania czasu otwarcia rygla.

8. Regulacja głośności dzwonka.

Naciśnij na przednim panelu monitora przycisk (5) przez ok 4 sekundy do czasu usłyszenia dźwięku dzwonka. Przyciskiem (6) ustaw żądany poziom głośności (dostępne 4 poziomy). Ponownie naciśnij przycisk (5), aż do ustania dźwięku dzwonka. Poziom głośności dzwonka został zapamiętany.

CHARAKTERYSTYKA

Monitor:

- ultra płaski, kolorowy, bezsluchawkowy, głośnomówiący 7" TFT-LCD;
- płynna regulacja parametrów monitora: jasności, koloru, głośności dzwonka;
- opcja dodatkowego sterowania bramą.

Panel zewnętrzny:

- montaż natynkowy (daszek ochronny w zestawie);
- miejsce na nazwisko;
- oświetlenie jasnymi diodami LED umożliwiające widzenie w nocy;
- otwieranie rygla za pomocą breloka zbliżeniowego.

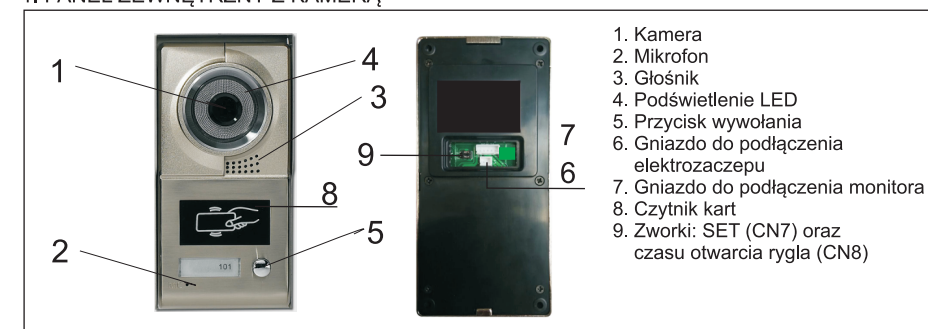
Zestaw można rozbudować o dodatkowy monitor.

UWAGA!

Przed wykonaniem otworów montażowych zaleca się wykonać próbę działania urządzenia. W tym celu podłączmy urządzenie na próbę wg. schematu podłączenia. Pierwsza osoba przytrzymująca kamerę powinna za pomocą przycisku wywołać drugą osobę, która znajduje się przy monitorze. Ta natomiast powinna dokładnie obejrzeć pole widzenia kamery w celu ewentualnej korekcji położenia modułu. Po dokładnych pomiarach należy przystąpić do wykonania otworów montażowych po wcześniejszym wyłączeniu zasilania.

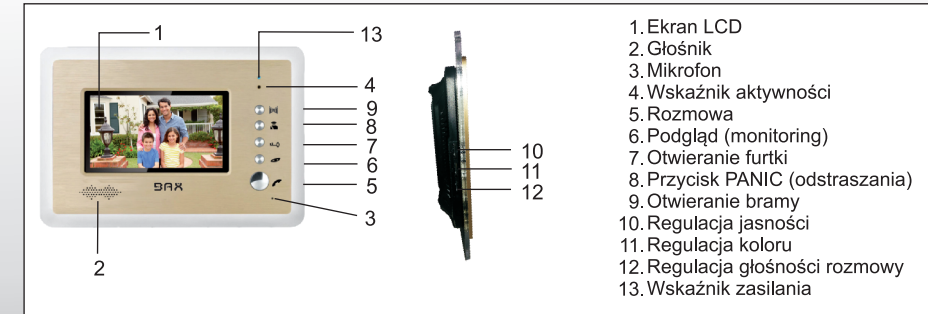
BUDOWA

1. PANEL ZEWNĘTRZNY Z KAMERĄ



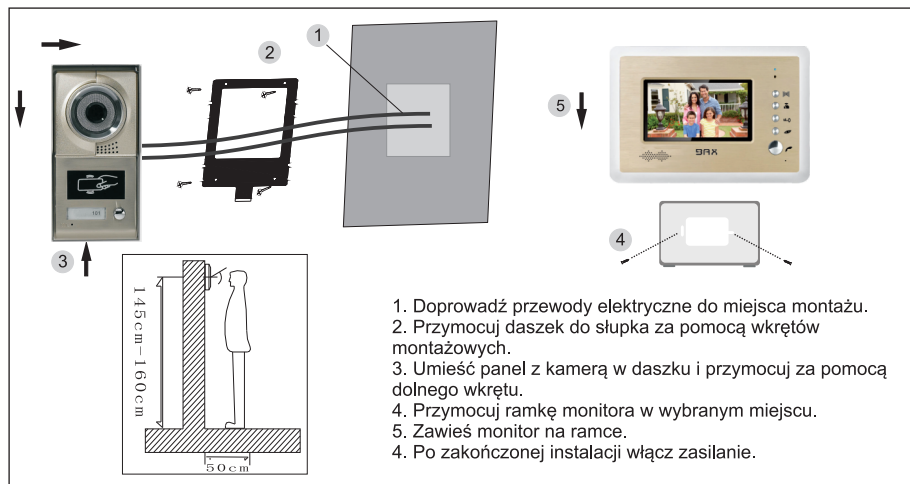
- Kamera
- Mikrofon
- Głośnik
- Podświetlenie LED
- Przycisk wywołania
- Gniazdo do podłączenia elektrozaczełu
- Gniazdo do podłączenia monitora
- Czytnik kart
- Zworki: SET (CN7) oraz czasu otwarcia rygla (CN8)

2. MONITOR

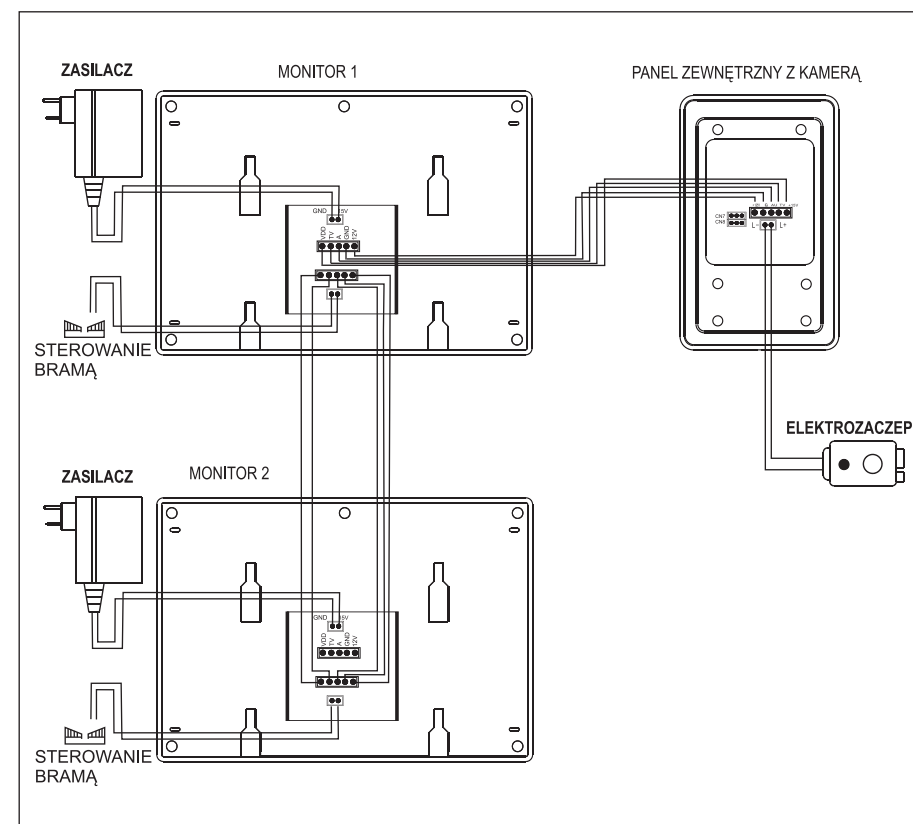
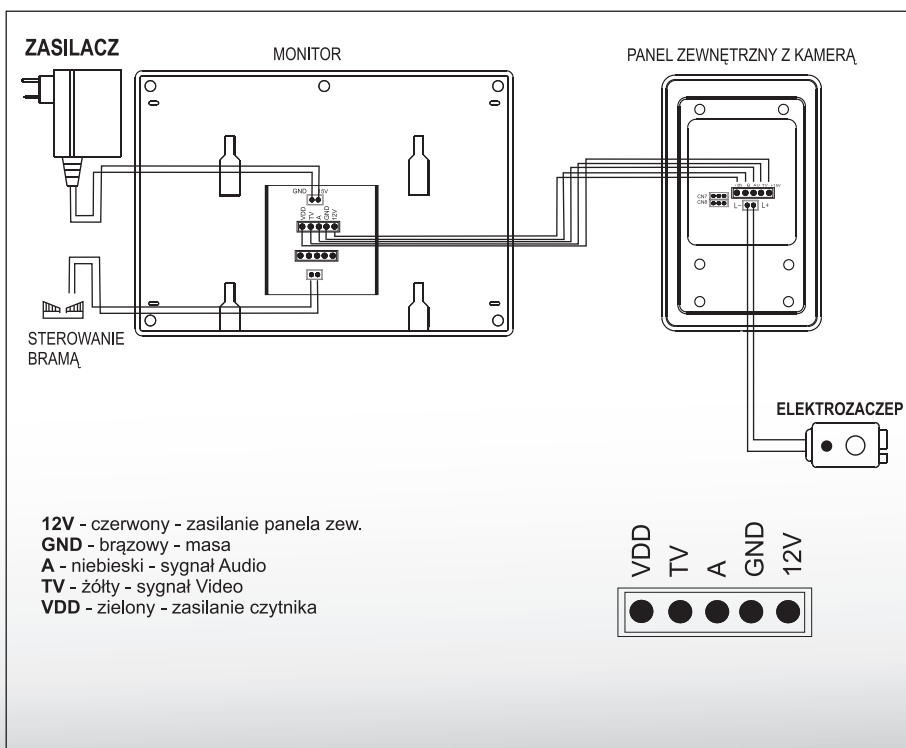


- Ekran LCD
- Głośnik
- Mikrofon
- Wskaźnik aktywności
- Rozmowa
- Podgląd (monitoring)
- Otwieranie furtki
- Przycisk PANIC (odstraszania)
- Otwieranie bramy
- Regulacja jasności
- Regulacja koloru
- Regulacja głośności rozmowy
- Wskaźnik zasilania

MONTAŻ



SCHEMAT PODŁĄCZENIA



Projektując instalację elektryczną należy uwzględnić odpowiedni przekrój przewodów:
 do 30 m - zalecany przewód XzTKMXpw 3 x 2 x 0,5 mm²
 od 30 m do 100 m - zalecany przewód XzTKMXpw 3 x 2 x 0,8 mm²

Połączenie z rygłem elektromagnetycznym powinno być przeprowadzone przewodem 2 x 1 mm².
 Z zestawem poprawnie współpracuje dowolny elektrozamek o napięciu zasilania 12VDC i poborze prądu max. 500 mA.
 Całkowita długość instalacji nie może przekroczyć 100 metrów.
 Nie zalecamy stosowania przewodów typu skrętka komputerowa.

Zestaw nie zawiera elektrozaczepu oraz automatu sterowania bramą!